

Коды для заказа

Ratiovent = АРТИКУЛ			
	DW	= КОНСТРУКЦИЯ С ДВОЙНОЙ ВТУЛКОЙ	
	2	= КОЛИЧЕСТВО ВЕНТИЛЯТОРОВ	
	3	= КОЛИЧЕСТВО ВЕНТИЛЯТОРОВ	
	4	= КОЛИЧЕСТВО ВЕНТИЛЯТОРОВ	
	5	= КОЛИЧЕСТВО ВЕНТИЛЯТОРОВ	
	W	= ГОРЯЧАЯ ВОДА 90/70 - 80/60 °C	
	N	= ГОРЯЧАЯ ВОДА 70/50 °C	
	D	= ПАР	
	K	= БЕЗ ТЕПЛООБМЕННИКА	
	7011	= СТАНДАРТНЫЙ ЦВЕТ ПО ТАБЛИЦЕ RAL 7011*	
Ratiovent	DW	2	W 7011 = ПРИМЕР

* Другие цвета RAL по запросу



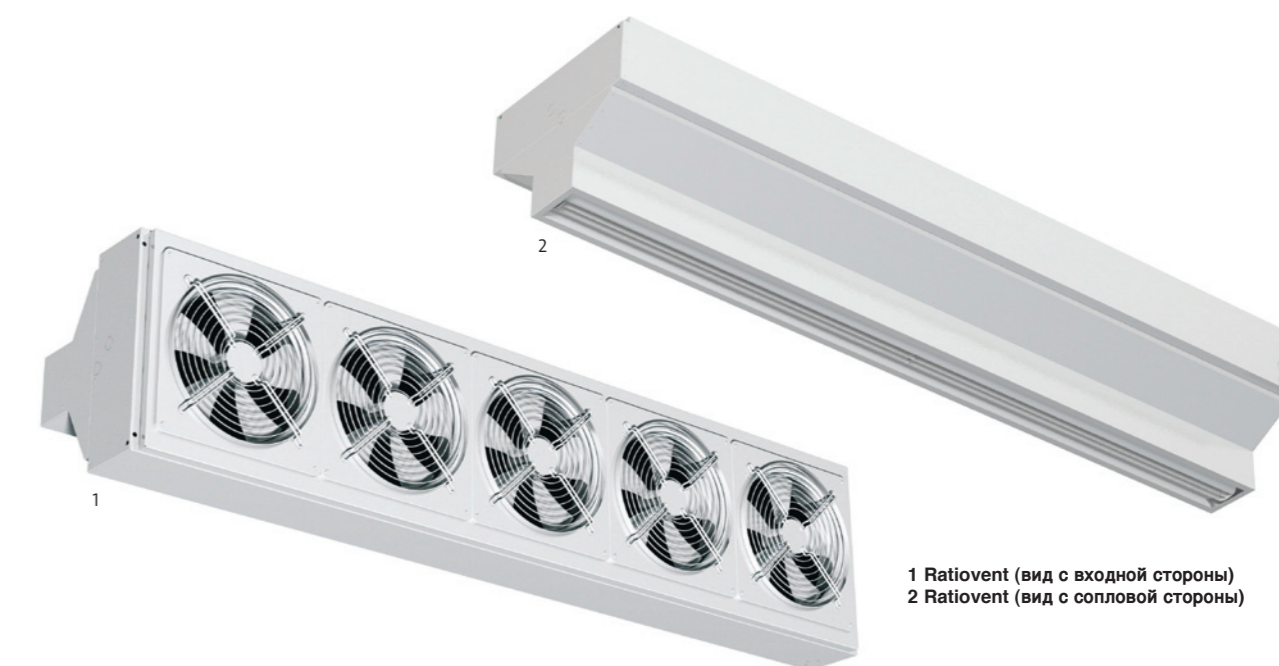
www.teddington.de



Teddington Luftschleieranlagen GmbH
 Industriepark Nord 42 · D-53567 Buchholz (Mendt) · Tel.: +49 (2683) 9694-0 · Fax: +49 (2683) 9694-50 · E-mail: verkauf@teddington.de · www.teddington.de

© by Teddington. Änderungen und Technische Änderungen vorbehalten. 07/07

Промышленные воздушные завесы
 Ratiovent и оснастка
 Техническая документация



1 Ratiovent (вид с входной стороны)
 2 Ratiovent (вид с сопловой стороны)

RATIOVENT

Воздушная завеса TEDDINGTON RATIOVENT является высоко мощной установкой с запатентованной сопловой системой и большим (практически без потерь) диапазоном регулировки выходного угла (40°) (патент № 4415079). Сопловая система не сопоставима с обычными воздушными завесами, так как при аналогичных экранирующих мощностях она потребляет приблизительно на 40 % меньше энергии.

Область применения

Высоко мощная воздушная завеса оптимальна для эксплуатации в промышленных зонах и рассчитана на горизонтальный и вертикальный монтаж.

Преимущества (по сравнению с обычными устройствами)

- Оптимальная сопловая система на выходе
- Незначительный расход энергии
- Большая дальность выходящего потока
- Компактная конструкция
- Простой монтаж
- Горизонтальный и вертикальный монтаж
- Невысокая стоимость
- Быстрая амортизация

Конструкция

- Прочный корпус из оцинкованной стали (прокат на станах Сендзимира) для теплого и холодного воздуха, с покрытием RAL 7011 (темно-серый) или под заказ
- Всасывание воздуха через решетку с оптимальным сечением
- Мощные осевые вентиляторы, установленные в квадратной панели из листовой стали, оснащенные динамически сбалансированными, стальными лопастями
- Мощный теплообменник (алюминий/медь), для слива которого демонтаж не требуется. Испытательное давление 16 бар, соединения с внутренней резьбой (дюймы), в зависимости от размера и мощности
- Привод от двигателя с наружным ротором. Полная защита двигателя и закрытые шарикоподшипники, не требуют ухода. Тип защиты IP 54, класс изоляции В. Регулируемые трехфазные двигатели.

Корпус

Прочный, оцинкованная листовая сталь (прокат на станах Сендзимира), теплый и холодный воздух, покрытие RAL 700 (темно-серый) или под заказ

Мощные осевые вентиляторы

Установлены в квадратном стальном корпусе, динамически сбалансированные, стальные лопасти

Воздухозаборная решетка

С покрытием, с оптимальным сечением

Двигатель с наружным ротором

Полная защита с помощью термоконтрактов, закрытые шарикоподшипники (не требуют ухода), тип защиты IP 54, класс изоляции В, впускная форсунка

Мощный теплообменник

Алюминий/медь, соединения с внутренней резьбой, в зависимости от размера и мощности



возможные варианты использования

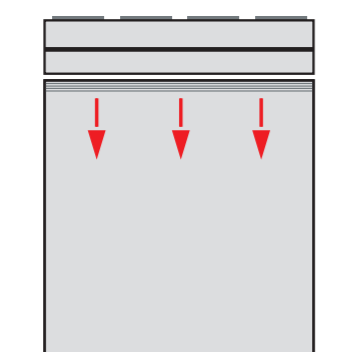


рис. 1



рис. 2

- РИСУНКИ:
 1. ГОРИЗОНТАЛЬНЫЙ МОНТАЖ НАД ВОРОТАМИ
 2. ВЕРТИКАЛЬНЫЙ МОНТАЖ С ОДНОЙ СТОРОНЫ
 3. ВЕРТИКАЛЬНЫЙ МОНТАЖ С ДВУХ СТОРОН

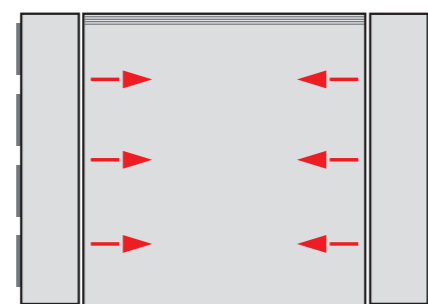


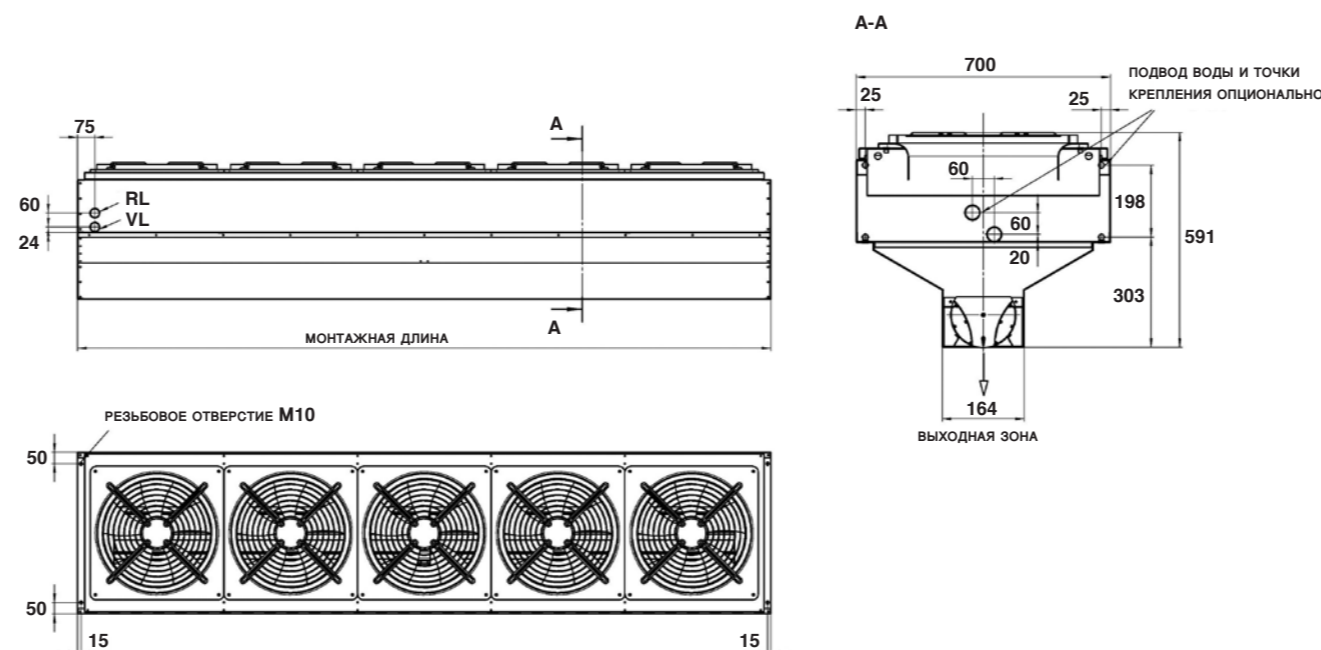
рис. 3

Технические данные Ratiovent

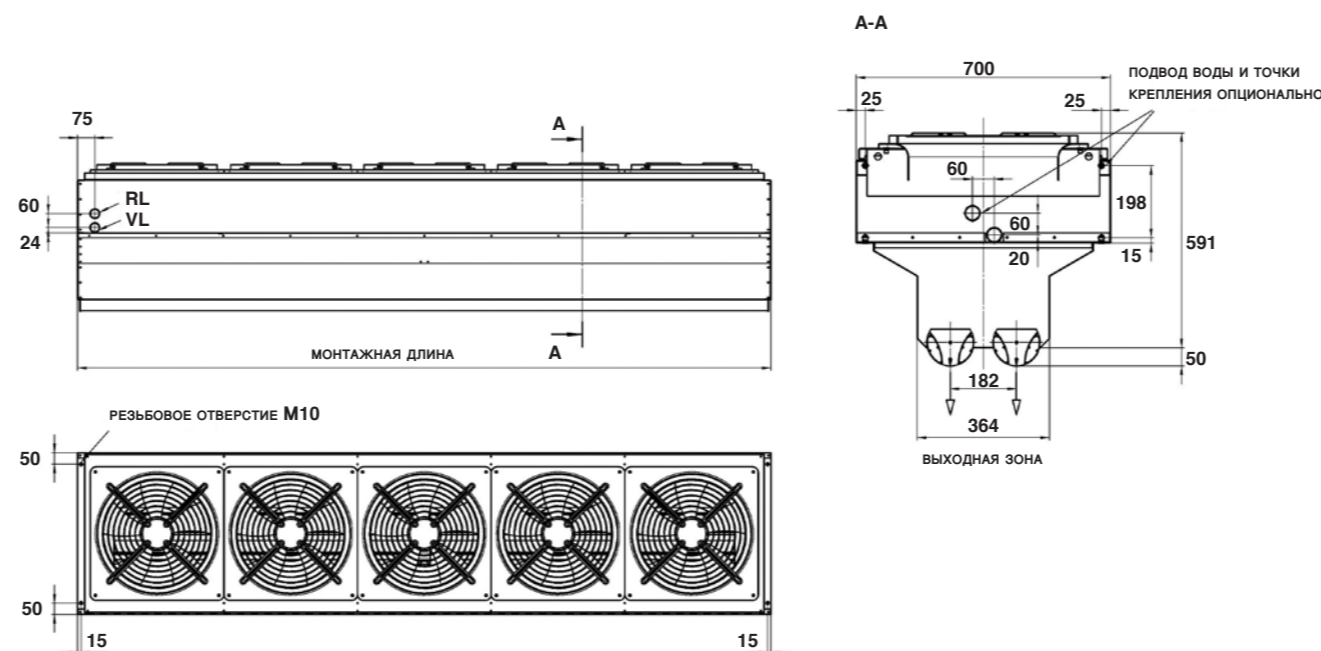
РАТИОВЕНТ		1 ЕДИНИЦА				2 ЕДИНИЦЫ		
ТИП		RV 2	RV 3	RV 4	RV 5	RV 6	RV 7	RV 8
МОНТАЖНАЯ ДЛИНА/ВЫСОТА [mm]		1.200	1.800	2.400	3.000	3.600	4.200	4.800
ДАЛЬНОБОЙНОСТЬ ПОТОКА, МАКС. [m]		5,5	5,5	5,5	5,5	5,5	5,5	5,5
ОБЪЕМ ВОЗДУХА [m³/h]		7.000	10.500	14.000	17.500	21.000	24.500	28.000
ВЫХОДНАЯ СКОРОСТЬ	одна втулка	17,5	17,5	17,5	17,5	17,5	17,5	17,5
ВЫХОДНАЯ СКОРОСТЬ	двойная втулка	12,5	12,5	12,5	12,5	12,5	12,5	12,5
ТЕПЛОВАЯ МОЩНОСТЬ 15K	70/50 [kW]	36,9	55,4	73,9	92,4	91,8	107,2	122,6
ГИДРАВЛИЧЕСКОЕ СОПРОТИВЛЕНИЕ	[kPa]	4,0	6,0	5,0	6,0	6,0	6,0	5,0
РАСХОД	[m³/h]	1,62	2,41	3,24	4,03	4,82	7,27	8,06
ПОДКЛЮЧЕНИЕ	VL / RL (дюйм)	3/4" / 3/4"	3/4" / 3/4"	1" / 1"	1" / 1"	3/4" / 3/4"	3/4" / 3/4"	1" / 1"
ВЕНТИЛЯТОРЫ		400/50	400/50	400/50	400/50	400/50	400/50	400/50
	[V/Hz]							
	[A]	2,9	4,35	5,8	7,25	8,7	10,15	11,6
	[kW]	1,6	2,4	3,1	3,9	4,8	5,5	6,2
Порог шумового давления*	[dB(A)]	49-66	51-67	51-68	52-68	53-70	53-70	53-70
Вес	[kg]	90	125	165	200	255	290	330

* сбоку на расстоянии 3 м. Сохраняем за собой право на технические изменения.

Ratiovent – размеры



размеры Ratiovent DW



DST 5-NA-400/тип регулятор скорости вращения 400 В, 5 ступеней согласно VDE 0570 DIN EN 61558-2-13

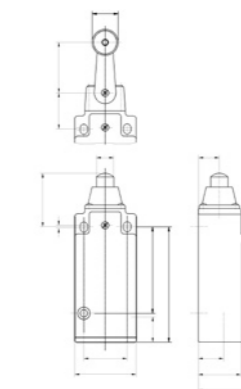
трехфазный регулятор скорости вращения, 5 ступеней, для систем Ratiovent.

МАКС. ТЕМПЕРАТУРА ОКРУЖАЮЩЕГО ВОЗДУХА 40 °С, класс изоляции E конструкция: ДВУХФАЗНЫЕ ТРАНСФОРМАТОРЫ СО СТУПЕНЧАТЫМ РЕГУЛИРОВАНИЕМ НАПРЯЖЕНИЯ ПО СХЕМЕ ОТКРЫТОГО ТРЕУГОЛЬНИКА (ПОЛНОСТЬЮ СМОЛЯНАЯ ПРОПИТКА), ступенчатый выключатель, функция ручного/автоматического подключения дверного контакта, блокировка повторного включения, светодиод неисправности и рабочего режима, подключение к защите двигателя (биметалл), корпус из листовой стали, тип защиты IP 23, контактная защита резьбового подключения согласно VBG 4

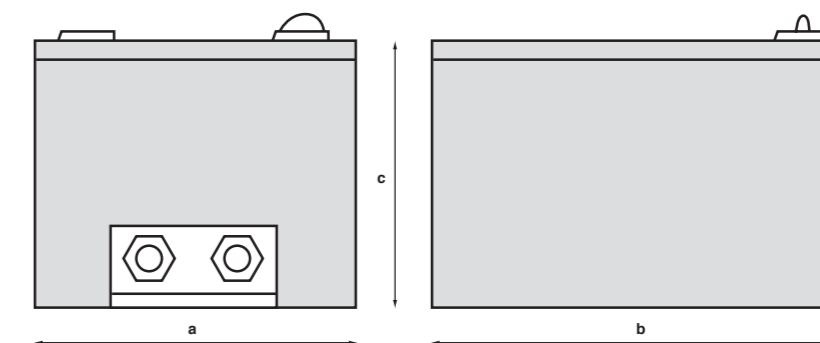
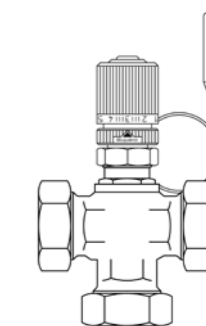
Входное напряжение: 3 x 400 В
 Выходное напряжение: 3 x 140 В/180 В/230 В/280 В/400 В

Дверной контакт ТК Дверной контакт, тип защиты IP 65, мгновенный выключатель с полностью пробивными Н-контактами до точки переключения, соединительные клеммы с контактной защитой согласно VDE 0106, часть

100 (VBG 4), подвод кабеля: 2 x PG 13,5, 1 x снизу, 1 x сбоку, напряжение включения: 230 В переменного тока, 24 В постоянного тока коммутационный ток: 6 А переменного тока, 4 А постоянного тока



Термостатический трехходовой вентиль с дистанционным датчиком



Технические данные регулятора скорости вращения Ratiovent

ТИП	ТОК [A]	a [mm]	b [mm]	c [mm]	ОБЩИЙ ВЕС [kg]
3,0	3,0	230	310	190	8,5
5,0	5,0	230	310	190	13,0
7,0	7,0	230	310	190	15,0
10,0	10,0	230	310	190	16,0
14,0	14,0	310	385	220	27,0
19,0	19,0	310	385	220	33,0

ДРУГОЕ НАПРЯЖЕНИЕ И МОЩНОСТИ ПО ЗАПРОСУ.