



**Воздушные завесы для низкотемпературных
помещений и морозильных камер
Evolvent KU**

Техническая документация



Evolvent KU

Воздушная завеса Evolvent KU является современным решением для входных зон низкотемпературных помещений или морозильных камер. Завесы блокируют воздухообмен и способствуют тем самым значительной экономии энергии в условиях постоянно открываемых дверей.

Область применения

Низкотемпературные помещения и морозильные камеры.

Преимущества продукта

- Сопловая система модели Evolvent KU обеспечивает высокую экранирующую мощность при более низких затратах энергии по сравнению с обычными установками
- Снижение потерь холодного воздуха за счет «воздушного барьера»
- Не требует особого обслуживания. При сильном загрязнении достаточно прочистить всасывающую решетку

Принцип действия и обслуживание

При открывании двери низкотемпературного помещения воздушная завеса включается автоматически через дверной контакт. Один или несколько двухпоточных, центробежных вентиляторов и сопловая система напорной камеры создают воздушный поток с высокой экранирующей мощностью по всей площади дверного проема (воздушный барьер). Величина мощности и ширина установки зависят от высоты двери, высоты низкотемпературного помещения и разности температур между низкотемпературным и примыкающим к нему помещением. Установка может быть отрегулирована с учетом конкретных рабочих условий с помощью ручной регулировки выходного угла или изменения объема воздуха (с помощью 5-ступенчатого регулятора скорости вращения) Ширина установки должна соответствовать минимум ширине прохода в свету.

Исполнение

- Крутильно-жесткая конструкция корпуса, высококачественная нержавеющая сталь 1.4301 с блестящей поверхностью в сочетании с алюминиевыми профилями и заглушками
- Все установки монтируются над дверью, на стене или потолке (заклепки с внутренней резьбой M10, по 4 штуки на длину до 2 м и по 6 штук при длине свыше 2,5 м). По запросу возможна поставка настенного крепежа для монтажа на изолирующих стенах и опорного цоколя
- Воздуховодный элемент: выходной угол настраивается с помощью сопловой системы через выходную втулку вручную с угловым диапазоном +40 °/-40 °
- Вентилятор: один или несколько безвибрационных, двухпоточных, центробежных вентиляторов с прямым приводом. Вентиляторы многолопастные, с большим напором и практически бесшумные. Двигатели брызгозащищенные, тип защиты IP 54

Управление

Установки поставляются с электрическим блоком управления или без него. В первом случае электропроводка двигателей и термоконтакты расположены в распределительной коробке. Блок управления (5-ступенчатый) установлен в стальном корпусе, готовый к подключению, с трансформатором, главным выключателем, переключателем ступеней (5-ступенчатый), защитой двигателя через термоконтакты и светодиодами (по запросу возможна дополнительная поставка опорного цоколя).

3 · воздушные завесы Teddington Evolvent KU – предварительный выбор



Предварительный выбор с учетом условий эксплуатации

Модель: из расчета ширины дверного проема 1 м. При большей ширине проема использовать установки большего размера или несколько установок.

Серия	Монтажная высота или высота двери [м]	Разность температур примыкающего и низкотемпературного помещения Т 15 К (точно +0/+15°C)	Разность температур примыкающего и низкотемпературного помещения Т 25 К (точно -5/+15°C)	Разность температур примыкающего и низкотемпературного помещения Т 15 К (точно -10/+15°C). Монтаж втулки ADW
		ТИПОРАЗМЕР		
Evolvent KU	≤2	1	1	1
	2	1	1	1
	2,5	1	1	1
	3	1	2	2
	3,5	1	3	3
Alba K	≤2	1	1	
	2	1	1	
	2,5	1	2	
	3	2	3	
	3,5	3	3	

4 · воздушные завесы Teddington Evolvent KU – размеры и технические характеристики

Размеры воздушных завес Evolvent KU

	РАЗМЕРЫ			КРЕПЛЕНИЕ			РЕВИЗИОННАЯ ДВЕРЦА
	МОНТАЖНАЯ ДЛИНА [mm]	ВЫСОТА [mm]	ГЛУБИНА [mm]	a [mm]	b [mm]	c [mm]	e [mm]
Evolvent KU-1	1000	255	455	75	42	270	247
Evolvent KU-2	до	305	545	75	40	370	318
Evolvent KU-3	3000	435	725	75	65	495	419

Технические данные воздушных завес Evolvent KU-1

ТИПОРАЗМЕР	Evolvent KU 1				
Монтажная ширина [см]	100	150	200	250	300
Объем воздуха, макс. [m ³ /h]	1800	2600	3600	4400	5400
Скорость воздуха, макс. [m/s]*	11	11	11	11	11
Электрика	[V]	230	230	230	230
	[kW]	0,5	0,7	1,0	1,2
	[A]	2,1	3,2	4,2	5,3
Вес [kg]	23	34	43	56	68

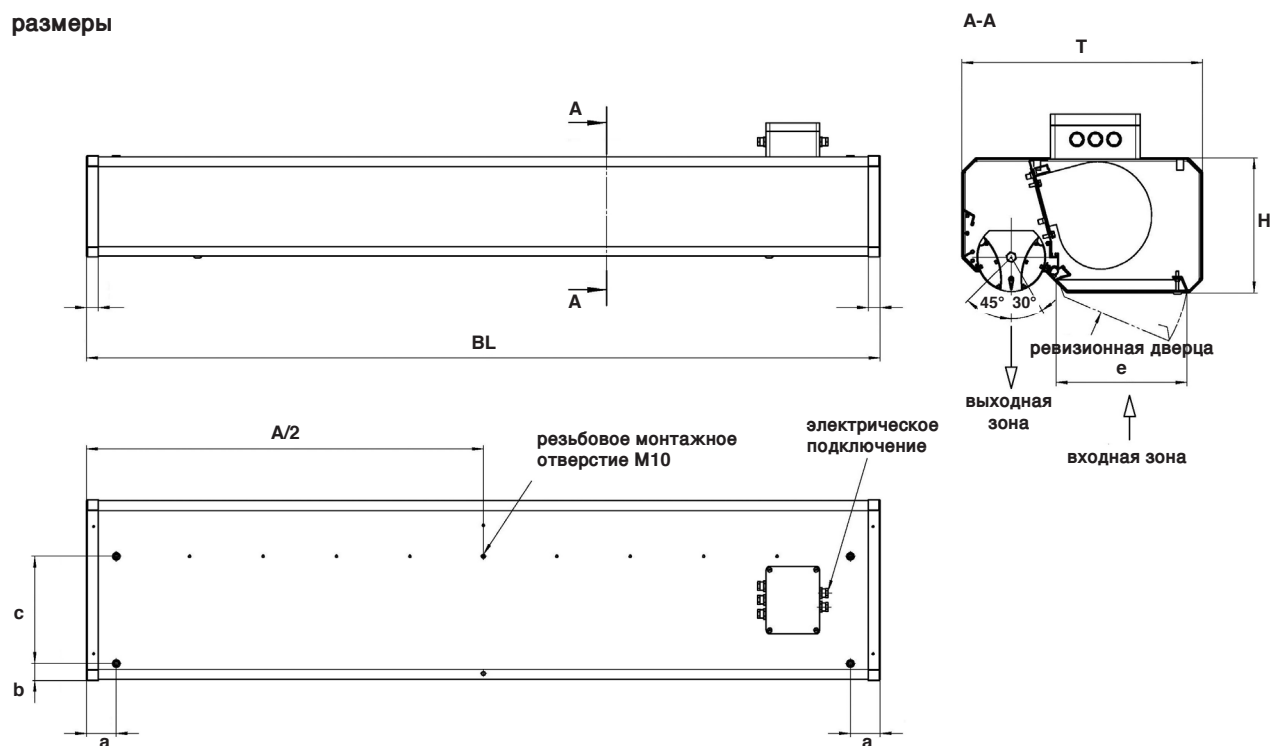
Технические данные воздушных завес Evolvent KU-2

ТИПОРАЗМЕР	Evolvent KU 2				
Монтажная ширина [см]	100	150	200	250	300
Объем воздуха, макс. [m ³ /h]	2700	4300	5400	7000	8100
Скорость воздуха, макс. [m/s]*	14	14	14	14	14
Электрика	[V]	230	230	230	230
	[kW]	0,5	0,8	1,0	1,3
	[A]	2,4	3,9	4,8	6,3
Вес [kg]	33	50	62	79	95

Технические данные воздушных завес Evolvent KU-3

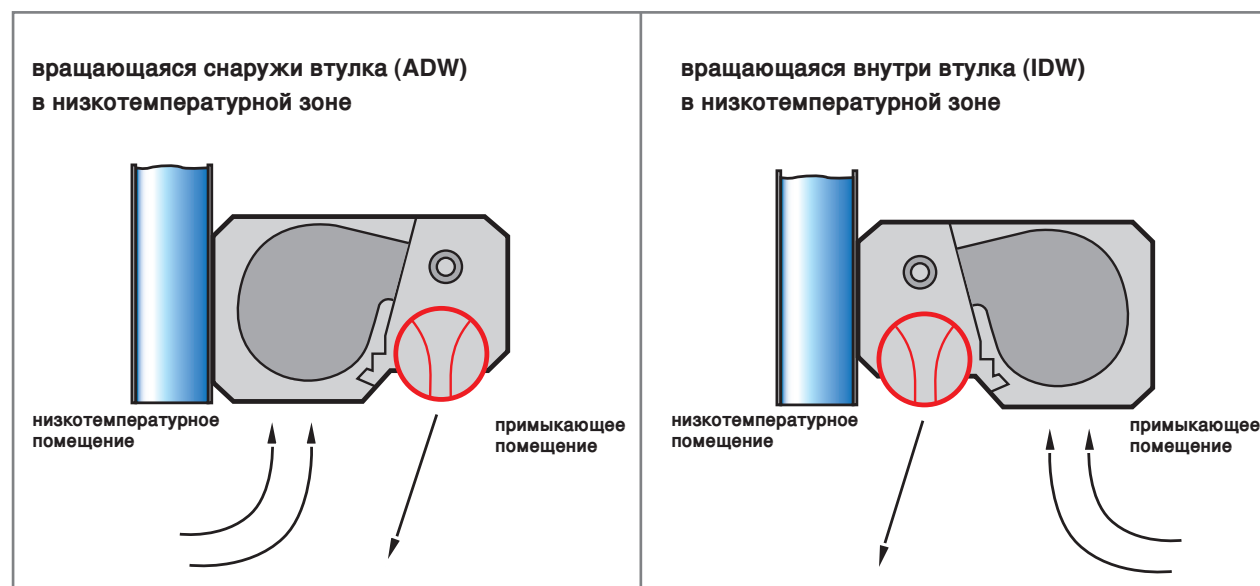
ТИПОРАЗМЕР	Evolvent KU 3				
Монтажная ширина [см]	100	150	200	250	300
Объем воздуха, макс. [m ³ /h]	3100	6200	9300	12400	15000
Скорость воздуха, макс. [m/s]*	17	17	17	17	17
Электрика	[V]	230	230	230	230
	[kW]	0,9	1,9	2,8	3,8
	[A]	3,6	7,2	10,8	14,4
Вес [kg]	36	63	84	105	126

размеры



стандартный подвод тепла справа,
в зеркальном отражении – опция

МОНТАЖ



Артикул

Evolvent KU = СИСТЕМА	
	1 = типоразмер (ступень мощности)
	2 = типоразмер (ступень мощности)
	3 = типоразмер (ступень мощности)
	100, 150, 200, 250, 300 = монтажная ширина в см
Evolvent KU	2 - 200 = ПРИМЕР

www.teddington.de

