

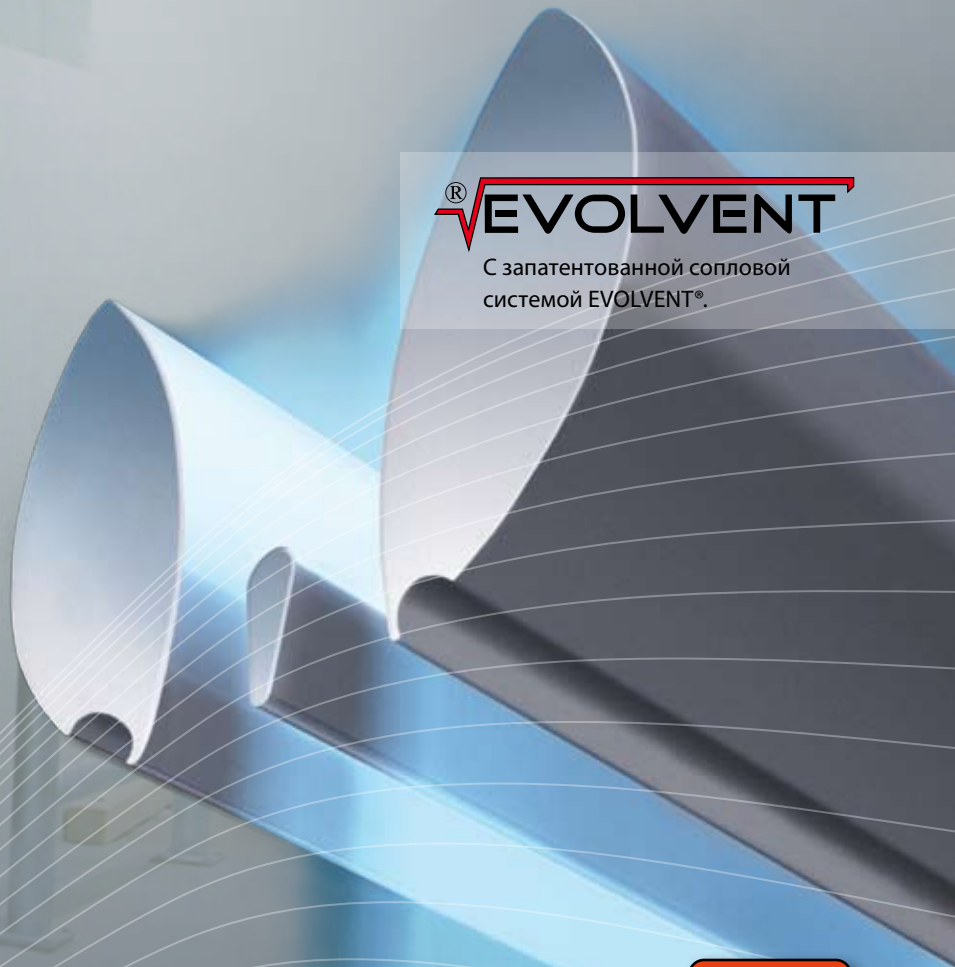


INDUSTRIES

FRIGUVENT

® **EVOLVENT**

С запатентованной сопловой системой EVOLVENT®.



TEDDINGTON



Воздушные завесы для экстремальных температур.



При эксплуатации воздушных завес в зонах с экстремальными температурными перепадами (например, в морозильных камерах и форкамерах) требуется, по возможности, минимальный расход воздуха. Одновременно для достижения необходимого экранирующего эффекта требуется большая дальнобойность воздушного потока.

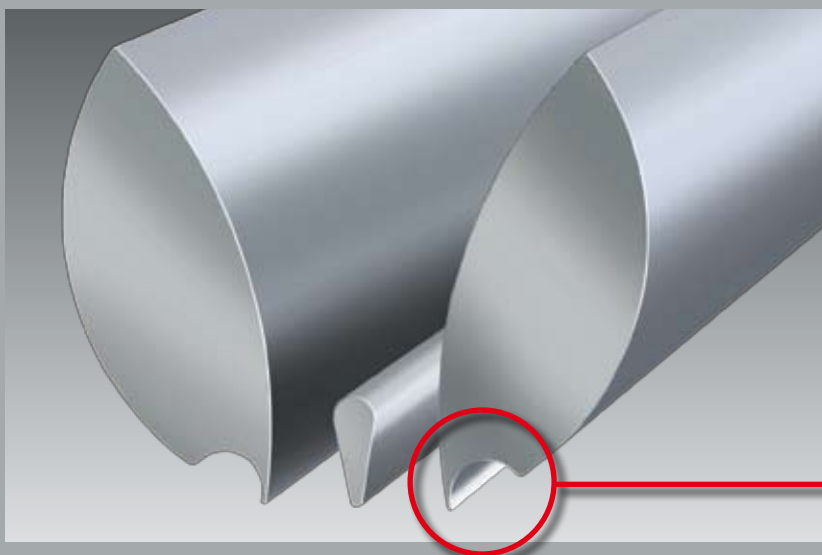
Следуя принципу эжекции вторичного воздуха, выходящие с ускорением воздушные потоки захватывают смежные спокойные воздушные массы.

На выходе воздушной завесы, установленной над входом в морозильную камеру для отсекания более высоких температур в форкамере, этот эффект усиливается. Однако здесь его как раз следует избегать.

Вследствие большого перепада температур между воздушным потоком и воздухом в помещении может установиться температура ниже точки росы, что приведет к появлению тумана и образованию нежелательной измороси на полу.

Воздушные завесы Teddington для холодильных камер оснащены соплами с особым контуром кромок, которые сводят эжекцию вторичного воздуха к минимуму и значительно улучшают управление воздушной струей.

Образование тумана в воздушном потоке минимизируется, а движение воздушных масс значительно сокращается. Эффективность воздушных завес, таким образом, повышается в еще большей степени.



Особый контур стенок сопел снижает эжекцию вторичного воздуха и оптимизирует управление воздушной струей.



FRIGUVENT

Воздушные завесы без подогрева воздуха FRIGUVENT являются современным решением для входных проемов холодильных и морозильных камер. Установки препятствуют воздухообмену и, соответственно, приводят к большой экономии энергии при часто открытых дверных проемах.

Сопловая система EVOLVENT® с большим диапазоном регулировки выходного угла и практически без потерь требует малого потребления энергии и достигает наилучшего экранирующего действия.

Области применения

Холодильные и морозильные камеры.

Функциональность

Воздушная завеса включается от наружного контакта во время открывания двери в холодильную камеру. При помощи одного или нескольких двухпоточных радиальных вентиляторов и с

помощью сопловой системы напорной камеры формируется сильный воздушный поток с высокой степенью экранирования всего проема (воздушный барьер).

Ширина и высота установки подбираются в соответствии с размерами дверного проема, высотой холодильной камеры и разностью температур между форкамерой и холодильной камерой. Режим эксплуатации можно регулировать с помощью ручной настройки выходного угла или изменения расхода воздуха (с помощью 5-ступенчатого регулятора скорости вращения). Ширины установки должна соответствовать ширине светового просвета прохода.

Конструкция

■ Самонесущий корпус из алюминиевых профилей и листовой стали цвета RAL 9010. Опционально возможна поставка в другом цвете или из высококачественной стали.

- Отверстие для воздухозабора с нижней стороны стального листа под цвет корпуса одновременно служит ревизионным отверстием и легко доступно для технического обслуживания установки.
- Бесшумные сверхмощные радиальные вентиляторы с двухсторонним воздухозабором, с электродвигателями переменного тока с защитой от колебаний сетевого напряжения, 230 В, 1-фазные, 50 Гц, с высоким напором. Двигатели брызгозащищенные.
- Установка имеет класс защиты IP 54.

Управление

Надежная система управления FST (5-ступенчатая) в пластиковом корпусе (класс защиты IP 54) готова к подключению. Состоит из трансформатора, главного переключателя, переключателя ступеней и имеет защиту двигателя с помощью выведенных термоконтактов.



Ваши преимущества

- Запатентованная сопловая система EVOLVENT®
- Меньший уровень шума
- Меньший расход энергии
- Высокая дальнобойность воздушной струи
- Препятствует или сдерживает обледенение
- Легкость монтажа
- Компактная конструкция
- Значительная экономия энергии
- Небольшие финансовые вложения
- Качество - сделано в Германии

Технические данные

Friguvent 1						
Ширина конструкции	[mm]	1.000	1.500	2.000	2.500	3.000
Вес	[кг]	25	35	45	55	70
Расход воздуха						
Эффективный расход	[кг]	1.450	2.400	3.200	4.000	4.800
Скорость выхода воздуха	[м3/ч]	10,6	11,0	11,0	11,0	11,0
Вентиляторы						
	[В/Гц]	230/50	230/50	230/50	230/50	230/50
	[А]	2,24	3,36	4,48	5,60	6,72
	[кВт]	0,51	0,77	1,02	1,28	1,53

Сохраняем за собой право на технические изменения

Коды для заказа

FRIGUVENT	
1 = Серия (ступень мощности)	
2 = Серия (ступень мощности)	
3 = Серия (ступень мощности)	
100, 150, 200, 250, 300	= Ширина конструкции в см.
	RAL 9010 *
2 - 200 - 9010	= Пример

* RAL 9010 = Стандартный цвет.

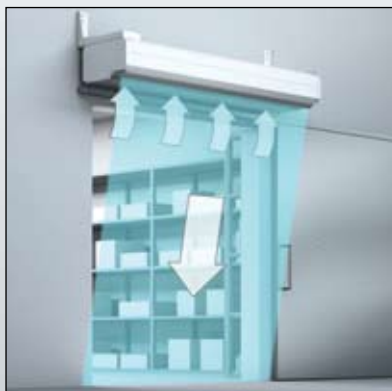
Опционально поверхность из высококачественной стали.

Friguvent 2						
Ширина конструкции	[mm]	1.000	1.500	2.000	2.500	3.000
Вес	[кг]	30	40	50	60	75
Расход воздуха						
Эффективный расход	[кг]	1.850	3.300	4.400	5.500	6.600
Скорость выхода воздуха	[м3/ч]	11,0	12,5	12,5	12,5	12,5
Вентиляторы						
	[В/Гц]	230/50	230/50	230/50	230/50	230/50
	[А]	2,24	4,48	5,60	6,72	7,84
	[кВт]	0,51	1,02	1,28	1,53	1,79

Сохраняем за собой право на технические изменения

Friguvent 3						
Ширина конструкции	[mm]	1.000	1.500	2.000	2.500	3.000
Вес	[кг]	40	65	85	105	125
Расход воздуха						
Эффективный расход	[кг]	3.100	5.000	6.700	8.500	10.200
Скорость выхода воздуха	[м3/ч]	15,0	15,5	15,5	16,0	16,0
Вентиляторы						
	[В/Гц]	230/50	230/50	230/50	230/50	230/50
	[А]	4,30	8,60	12,90	17,20	21,50
	[кВт]	0,90	1,80	2,70	3,60	4,50

Сохраняем за собой право на технические изменения



Фригувент с воздушными втулками ADW

(циркуляция воздуха в наружную сторону)

Монтаж перед морозильной камерой для эффективного экранирующего действия (темп. морозильной камеры < 0° С).

Посредством всасывания части холодного воздуха из морозильной камеры формируется смешанная температура, которая снижает риск выхода на температуру конденсации.



Фригувент с воздушными втулками IDW

(циркуляция воздуха во внутреннюю сторону)

Монтаж в холодильном помещении для эффективного экранирующего действия (темп. холодильной камеры > 0° С).

Выходящий воздух направлен против холодного воздуха, что эффективно препятствует образованию конденсата на потолке и утечке холодного воздуха.



Фригувент с воздушными втулками IDW

(циркуляция воздуха во внутреннюю сторону)

Монтаж перед холодильной камерой при большом потоке клиентов (температура холодильной камеры < 0° С) или перед морозильной камерой для защиты от обледенения потолка камеры (темп. холодильной камеры значительно < 0° С).

В зоне входа в охлаждаемые торговые помещения такой тип монтажа препятствует потере холодного воздуха и одновременно является удобным решением при большом потоке клиентов. В морозильных помещениях таким образом можно препятствовать проникновению теплого воздуха, при этом используя малое количество электроэнергии. Таким образом, обледенение зоны потолка будет в значительной степени снижено.

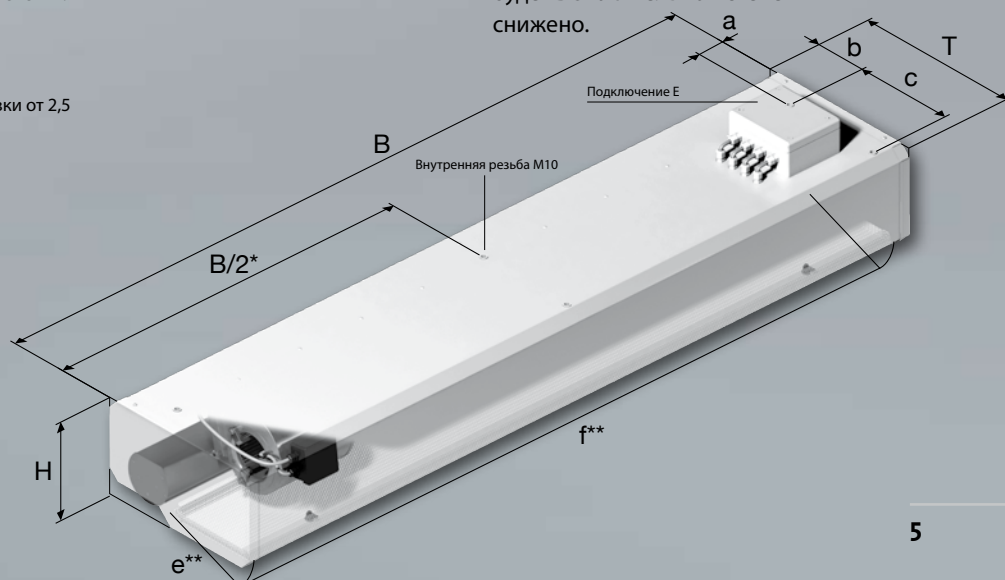
Размеры FRIGUVENT

	Размеры			Крепеж			Ревизионная крышка	
	Ширина В [mm]	Высота Н [mm]	Глубина Т [mm]	a [mm]	b [mm]	c [mm]	e [mm]	f [mm]
1	1000	255	455	75	143	270	248	1948
2	-							
3	3000	435	725	75	163	495	474	1948

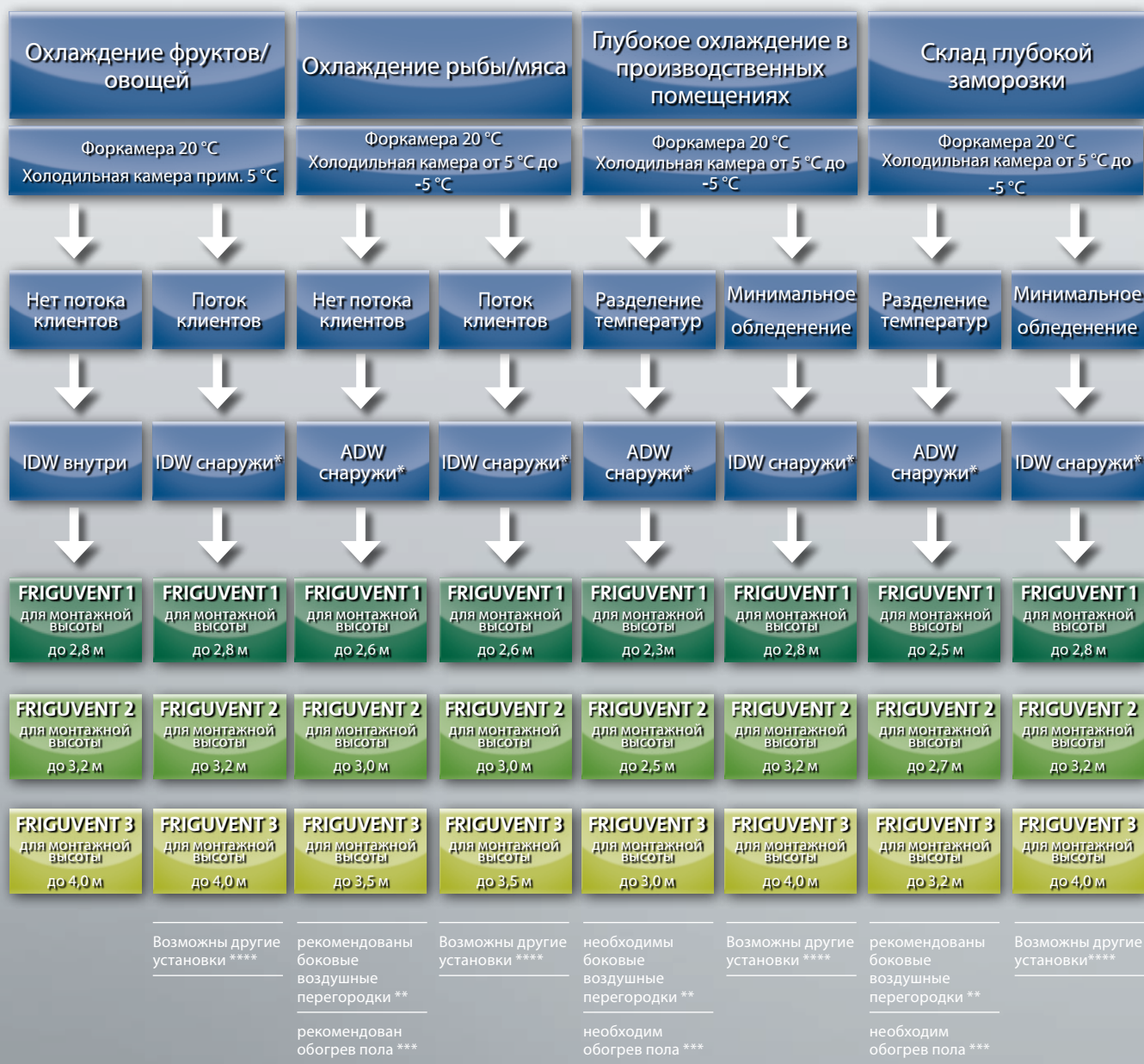
Сохраняем за собой право на технические изменения.

* Центральный крепеж при ширине установки от 2,5

** Размеры ревизионной крышки



Все зависит от ситуации.



Представленные варианты выбора установок FRIGUVENT основаны на ширине ворот до 3 м.

* Монтаж установки FRIGUVENT перед холодильной камерой (снаружи) требует наличия форкамеры или навеса.

** Боковые воздушные перегородки снижают степень смешения воздуха установки с теплым воздухом в помещении и сводят к минимуму утечки воздуха по бокам установки.

*** При большом перепаде температур и влажности воздуха на полу может образоваться конденсат и иней. Обогрев пола уменьшает опасность поскользнуться.

**** В таких ситуациях при сухом воздухе можно применять также другие установки для воздушных завес компании Teddington.



Комплектующие



Дверной контакт, тип ТК

Класс защиты IP 65, мгновенное переключение с помощью перемычек Н и полное замыкание контактов до точки переключения, соединительные клеммы с защитой от случайного прикосновения согласно VDE 0106 часть 100 (VGB 4), кабельный ввод 2 x PG 13,5, снизу и сбоку, напряжение переключения 230 В переменного тока, 24 В постоянного тока, ток переключения 6 А переменного тока, 4 А постоянного тока.



Кронштейн WHK

Для закрепления установок FRIGUVENT на стене. Листовая сталь, окрашенная порошковой краской. При длине установки 1,00 м, 1,50 м и 2,00 м состоит из двух консолей. При длине установки 2,50 м и 3,00 м состоит из 3 консолей.

Управление



Надежный интеллект для промышленного применения

Управление TSDM5 предоставляет все возможности управления промышленными воздушными завесами. Прочная конструкция обеспечивает высокую надежность при ежедневном использовании.

- ▶ VDE 06660 часть 500 DIN EN 60439-1
- ▶ Класс изоляции E
- ▶ IP 54
- ▶ Рабочая и аварийная сигнализация
- ▶ Встроенный ремонтный выключатель
- ▶ Выходной предохранитель
- ▶ 5 ступенчатый
- ▶ Ручной/автоматический переключатель, запуск от внешнего контакта
- ▶ Рабочая и аварийная сигнализация с нулевым потенциалом (опционально)
- ▶ Опционально функция основной нагрузки с переменной или постоянной ступенью основной нагрузки

■ Инновационные технологии

■ Высочайшая экономичность

■ Прогрессивный дизайн

■ Высочайшее качество

■ Отличный сервис

....это и есть Teddington.



Teddington Luftschleieranlagen GmbH

Industriepark Nord 42 · D-53567 Buchholz-Mendt, Германия

Tel. +49 (2683) 9694-0 · Fax +49 (2683) 9694-50

info@teddington.de · www.teddington.de