

A photograph of a modern office interior. The ceiling is made of glass panels with recessed circular lights. The walls are light-colored, and there are large windows on the right side. A painting is visible on the left wall.

Щелевые диффузоры Emco

Запатентованная эксцентриковая втулка Emco является основой щелевых диффузоров, а также хорошо себя зарекомендовавшим элементом регулирования воздушного потока в других известных воздухораспределительных системах.

По желанию заказчика на заводе может быть произведена точная настройка каждого отдельного элемента втулки, сопровождающаяся нанесением соответствующей маркировки на корпусе.



Это не только гарантирует максимальный комфорт, но и избавит вас от трудоемкого процесса настройки.

Кроме того, опциональная настройка с помощью сервопривода позволяет использовать агрегат для подачи как охлажденного, так и нагретого воздуха, что является инновационной особенностью модели Emco SAL, отличающей ее от других щелевых диффузоров.

Новейшие разработки в об-

ласти щелевых диффузоров привели к созданию щелевых диффузоров с закругленной формой. Закругленные диффузоры стали вообще первым на рынке продуктом в группе щелевых диффузоров, идеально вписывающимся в интерьер помещений.

Возможность поставок щелевых профилей и втулок практически любого цвета достойно завершает перечень преимуществ данной группы.

SAL 50



SAL 15



SAL 35



Щелевой диффузор SAL

Щелевой диффузор SAL является линейным диффузором, который изготавливается с шириной профиля в 15 мм, 35 мм и 50 мм.

Он состоит из алюминиевых пресованных профилей с введенными эксцентриковыми втулками из АБС-полимера и эксплуатируется с присоединительной камерой.

SAL15

SAL15 разработан в первую очередь для встраивания в панельные потолки. Однощелевой анодированный профиль черного цвета легко и практически незаметно вписывается в открытые и закрытые потолочные системы..

SAL35

SAL35 в зависимости от назначения и объема воздухопотока выпускается с одним или несколькими рядами прорезей и может быть объединен в щелевые полосы любой длины.

SAL50

SAL50 предлагается в том же исполнении, как и SAL35. Существенное различие состоит в большей ширине прорези и, соответственно, возможности прохождения более значительных объемов воздуха.

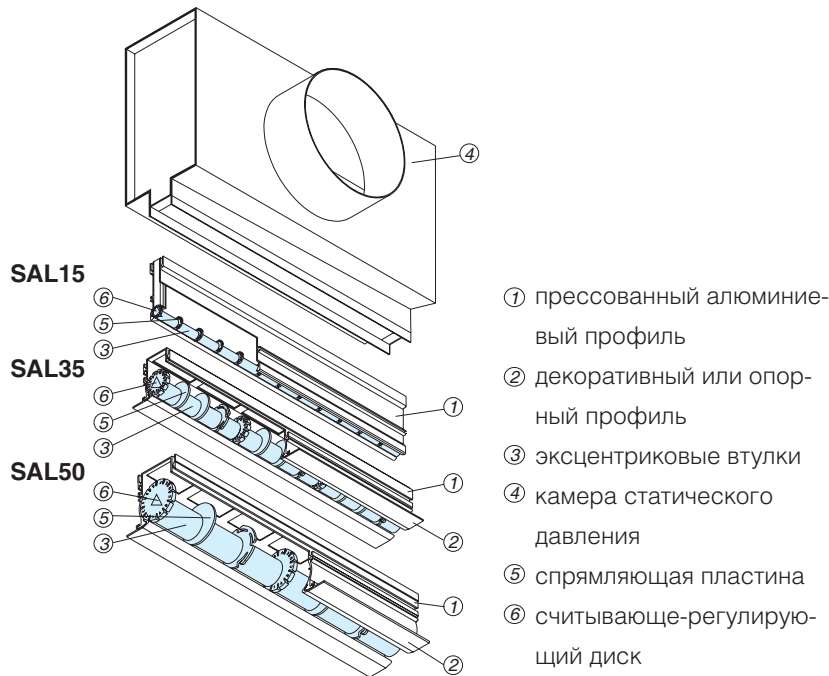
Возможности использования

- в комфортных зонах со средней высотой потолка для подачи нагретого и охлажденного воздуха
- при высокой кратности воздухообмена и низкой скорости движения воздуха
- в ситуациях, в которых диффузор по форме и цвету должен быть приспособлен к условиям помещения
- в системах с регулируемым воздухопотоком
- в офисных помещениях, конференц-залах, помещениях, в которых установлены компьютеры, в чистых производственных помещениях, универсальных магазинах, кинотеатрах, театрах и т.д.

Преимущества

- плавное регулирование скорости выхода и объемов воздуха посредством изменения размеров сечения на втулке управления воздухом
- влияние (например, в направлении удлинения) на критический путь струи
- влияние на индукционное поведение
- регулируемая дистанция выброса
- выборочное использование эффекта Коанда
- плавное изменение направления потока на 180°
- воспроизводимая регулировка пропуска воздуха
- определенная, под заказ, регулировка при изготовлении
- возможности регулировки после установки диффузора
- устойчивость регулировки пропуска воздуха при чистке диффузора





Конструкция SAL

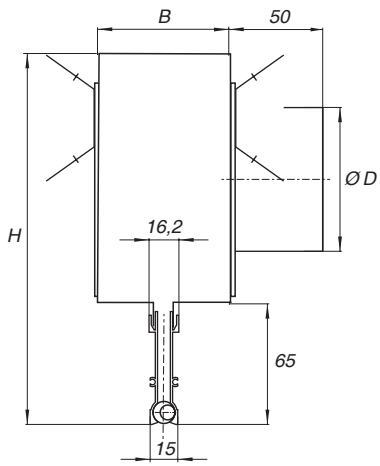
Щелевой диффузор SAL состоит из прессованных алюминиевых профилей (1), включающих декоративные или опорные профили (2) (не относится к SAL 15), эксцентриковых втулок, которые могут плавно поворачиваться на 360° (3) и камеры статического давления (4).

На оптимизированной с точки зрения акустики и техники кондиционирования эксцентриковой втулке (3) наряду с несколькими спрямляющими пластинами (5) размещен считывающе-регулирующий диск (6) с алфавитно-цифровой разметкой, которая позволяет устанавливать и воспроизводить установку втулки. Щелевые профили соединены герметически-замкнуто заклепками с камерой статического давления.

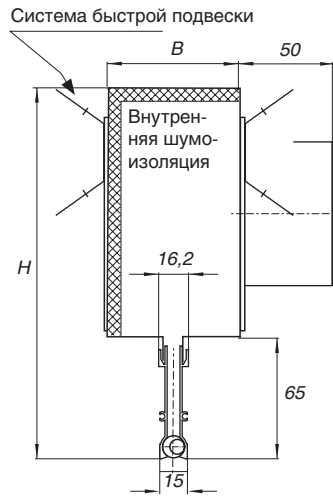
Технические параметры кондиционирования SAL15, SAL35, SAL50

Номинальный размер [-]	L _{WA} [dB]	V ₀ [M ³ /ч]	ΔP [Pa]	Минимальное расстояние [м]	X _{крит} [м]	V ₀ [M ³ /ч]	ΔP [Pa]	y [м]
SAL15	30	48	39	–	8,8	–	–	–
	35	58	57	–	11,6	–	–	–
	40	75	90	1,0	15,0	31	35	1,0
SAL35-1	30	90	15	–	8,0	95	21	1,6
	35	115	23	2,7	10,5	118	32	2,2
	40	140	33	10,5	13,3	142	45	2,7
SAL35-2	30	165	12	10,0	10,6	170	18	2,3
	35	200	18	12,0	13,8	210	25	2,9
	40	250	27	> 15,0	> 15,0	250	36	3,6
SAL35-3	30	230	10	8,0	12,3	240	15	2,7
	35	275	15	> 15,0	15,0	290	22	3,4
	40	350	23	> 15,0	> 15,0	360	33	4,5
SAL35-4	30	280	9	11,0	13,4	300	13	2,9
	35	360	14	> 15,0	> 15,0	370	20	3,8
	40	440	21	> 15,0	> 15,0	450	29	4,9
SAL50-1	30	170	18	8,3	8,4	165	21	1,6
	35	205	25	> 15,0	10,6	200	31	2,1
	40	250	38	> 15,0	13,8	240	42	2,6
SAL50-2	30	300	15	> 15,0	11,6	300	18	2,3
	35	375	22	> 15,0	14,8	360	25	2,8
	40	445	30	> 15,0	> 15,0	440	36	3,6
SAL50-3	30	430	13	> 15,0	13,6	420	16	2,7
	35	520	19	> 15,0	> 15,0	510	22	3,4
	40	630	27	> 15,0	> 15,0	600	31	4,3
SAL50-4	30	540	11	> 15,0	> 15,0	520	14	3,0
	35	660	17	> 15,0	> 15,0	640	20	3,8
	40	790	24	> 15,0	> 15,0	760	28	4,7

Примечание: принимается минимальное расстояние при высоте монтажа 3,0 м таким образом, чтобы скорости в зоне кондиционирования не превышали 0,2м/сек. Критический путь струи при ΔT= –8 К . Дистанция выброса струи при подаче нагретого воздуха при ΔT= 10К. (данные таблицы действительны при L = 1м.) Столбцы, окрашенные в голубой цвет: положение втулки 1A, F6 (горизонтальная струя), столбцы, окрашенные в красный цвет: положение втулки CD (вертикальная струя).

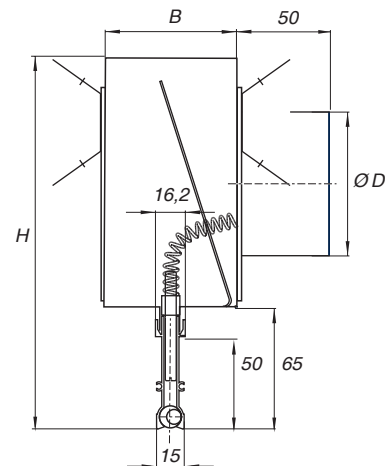


SAL15 с камерой статического давления



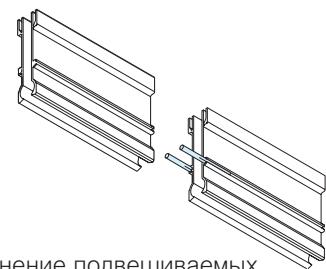
SAL15 подвеска

Подвеска камеры статического давления с помощью язычков и шпилек с резьбой М4 либо на тросах



SAL15 с дросселем

Все варианты с камерой статического давления могут быть оснащены – как изображено на схеме- дросселем, управляемым с лицевой стороны



Соединение подвешиваемых диффузоров в одну линию с помощью просечных штифтов.

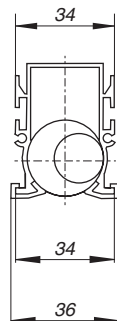
Варианты	без дросселя	с дросселем	без дросселя, с прокладкой минеральной ваты	с дросселем, с прокладкой минеральной ваты
Размер В	72	72	110	110
Размер Н	200	200	200	200
Размер Ø D	78	78	78	78

Конструкция SAL35

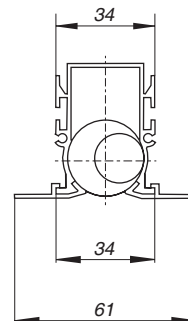
Щелевой диффузор изготовлен из прессованного алюминиевого профиля в одно- и двухщелевом исполнении (путем комбинирования можно сформировать диффузор с несколькими прорезями). Облицовочный и опорный профили в стандартном исполнении имеют естественный цвет анодированного металла (E6 C0), снабжены эксцентриковыми втулками из АБС-полимера.

Поставляются диффузоры следующих размеров (в мм): 500, 600, 700, 800, 900, 1000, 1100, 1200, 1300, 1400, 1500, 1600, 1700, 1800, 1900, 2000

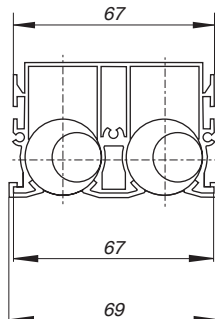
Возможны промежуточные варианты. Из диффузоров стандартной длины могут формироваться цепочки любой длины. Соединение осуществляется с помощью соединительных и центрирующих профилей и не видно с внешней стороны.



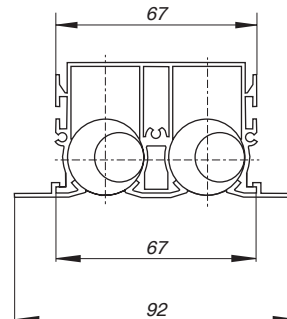
SAL35/1
Однощелевой профиль SAL с облицовочными профилями (ZS)



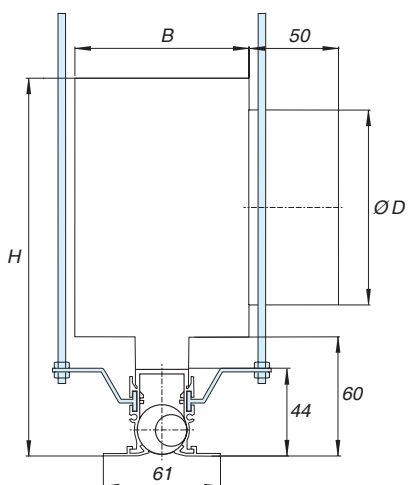
SAL35/1
Однощелевой профиль SAL с опорными профилями (ZB)



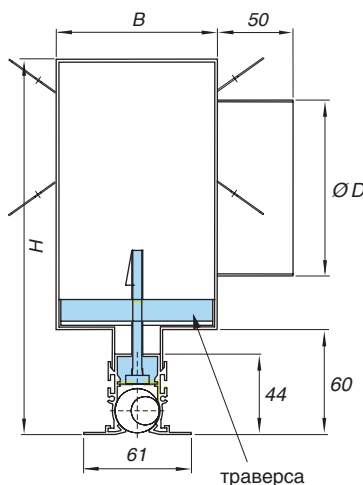
SAL35/2
Двухщелевой профиль SAL с облицовочными профилями (ZS)



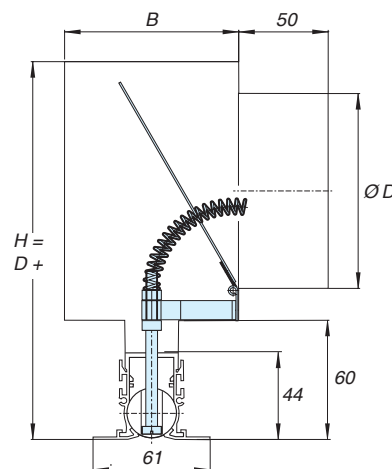
SAL35/2
Двухщелевой профиль SAL с опорными профилями (ZB)



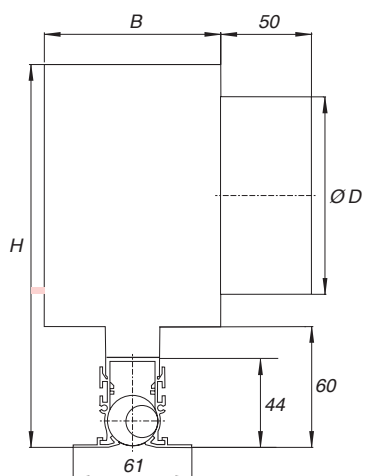
Подвеска
Подвеска камеры статического давления осуществляется с помощью язычков для подвески и шпилек с резьбой М4 - М5.



Крепление с помощью траверсы
Крепление диффузоров длиной до 2 м к камере статического давления или при помощи траверсы с использованием отверстий в стене.

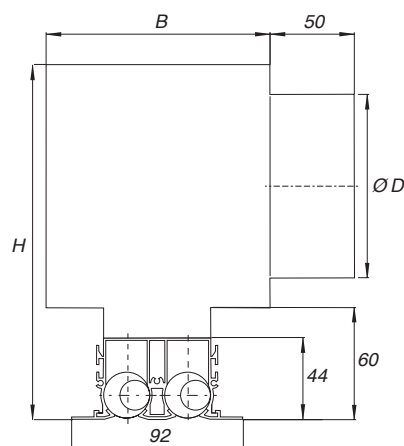


Дрессель



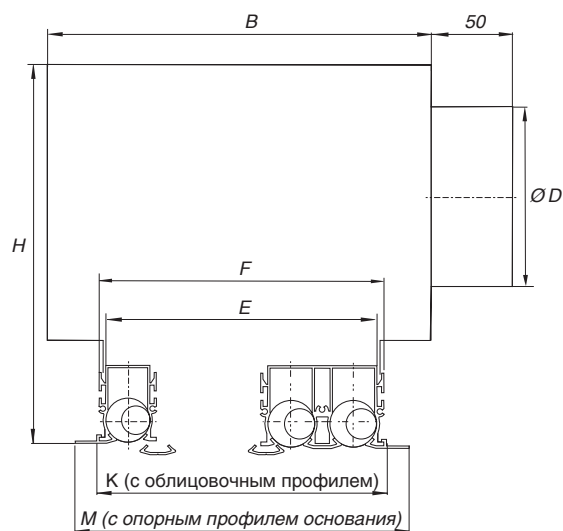
SAL35, однорядный диффузор

с камерой статического давления и опорным профилем



SAL35, двухрядный диффузор

с камерой статического давления и опорным профилем



SAL35, многощелевой диффузор

с камерой статического давления

SAL35, однорядный диффузор с камерой статического давления

размер (мм)	до 1500 мм	от 1600 до 2000 мм
Размер В	88	88
Размер Н	227	227
Размер Е	25,3	25,3
Размер F	34	34
Размер К	36	36
Размер М	61	61
Размер Ø D	123	123
Штуцер (ед.)	1	2

SAL35, двухрядный диффузор с камерой статического давления

размер (мм)	до 1500 мм	от 1600 до 2000 мм
Размер В	120	120
Размер Н	242	242
Размер Е	57,4	57,4
Размер F	67	67
Размер К	69	69
Размер М	92	92
Размер Ø D	138	138
Штуцер (ед.)	1	2

SAL35, трехрядный диффузор с камерой статического давления

размер (мм)	до 1500 мм	от 1600 до 2000 мм
Размер В	152	152
Размер Н	262	262
Размер Е	89,5	89,5
Размер F	99	99
Размер К	101	101
Размер М	126	126
Размер Ø D	158	158
Штуцер (ед.)	1	2

SAL35, четырехрядный диффузор с камерой статического давления

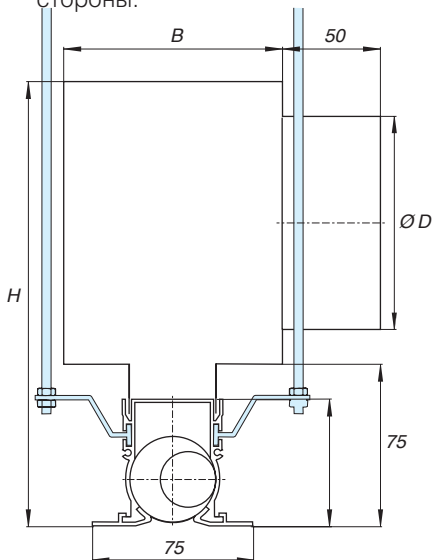
размер (мм)	до 1500 мм	от 1600 до 2000 мм
Размер В	184	184
Размер Н	302	302
Размер Е	121,6	121,6
Размер F	132	132
Размер К	134	134
Размер М	158	158
Размер Ø D	198	198
Штуцер (ед.)	1	2

Конструкция SAL50

Щелевой диффузор изготовлен из прессованного алюминиевого профиля в одно- и двухщелевом исполнении (путем комбинирования можно сформировать диффузор с несколькими прорезами). Облицовочный и опорный профили в стандартном исполнении имеют естественный цвет анодированного металла (E6 C0), снабжены эксцентриковыми втулками из АБС-полимера.

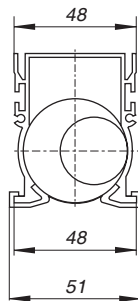
Поставляются диффузоры следующих размеров (в мм): 600, 750, 900, 1050, 1200, 1350, 1500, 1650, 1800, 1950
Возможны промежуточные варианты.

Из диффузоров стандартной длины могут формироваться цепочки любой длины. Соединение осуществляется с помощью соединительных и центрирующих профилей и не видно с внешней стороны.



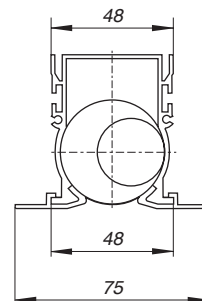
Подвеска

Подвеска камеры статического давления осуществляется с помощью язычков для подвески и шпилек с резьбой M4 - M5.



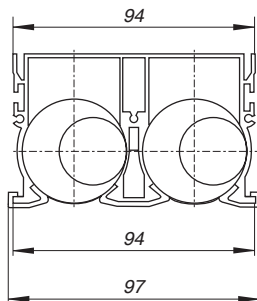
SAL50/1

Однощелевой диффузор SAL с облицовочными профилями (ZS)



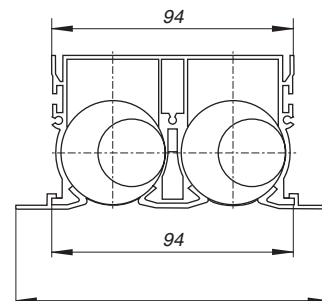
SAL50/1

Однощелевой профиль SAL с опорными профилями (ZB)



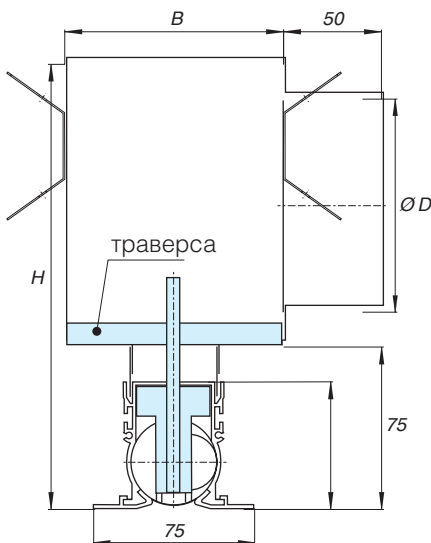
SAL50/2

Двухщелевой диффузор SAL с облицовочными профилями (ZS)



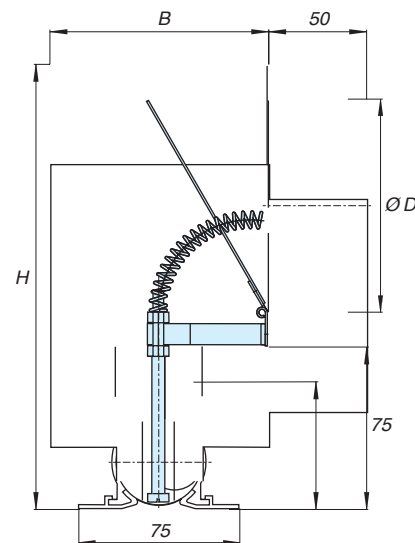
SAL50/2

Двухщелевой диффузор SAL с опорными профилями (ZB)

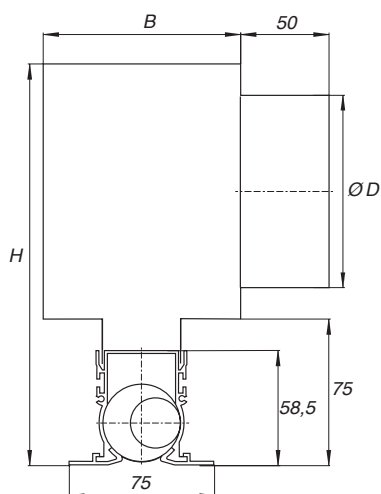


Крепление с помощью траверсы

Крепление диффузоров длиной до 2 м к камере статического давления или при помощи траверсы с использованием отверстий в стене.

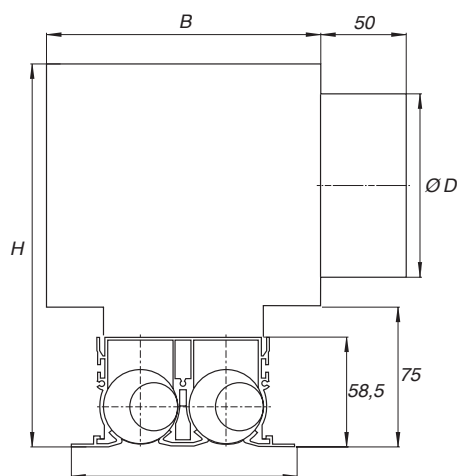


Дроссель



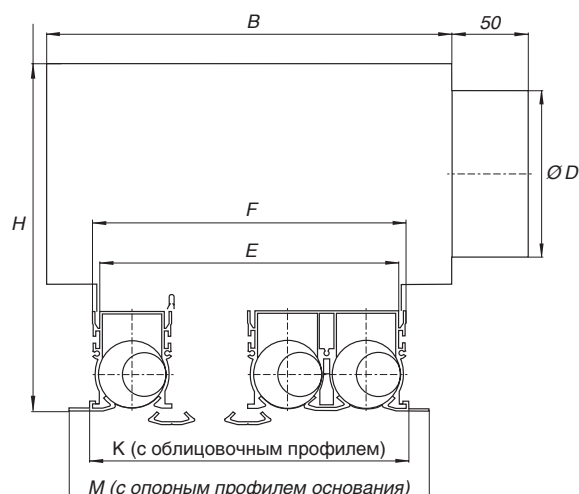
SAL50, одnorядный диффузор

с камерой статического давления и опорным профилем



SAL50, двухрядный диффузор

с камерой статического давления и опорным профилем



SAL50, многощелевой диффузор

с камерой статического давления

SAL50, одnorядный диффузор с камерой статического давления

размер (мм)	до 1500 мм	от 1600 до 2000 мм
Размер В	101	101
Размер Н	277	277
Размер Е	38,4	38,4
Размер F	48	48
Размер К	51	51
Размер М	75	75
Размер Ø D	158	158
Штуцер (ед.)	1	2

SAL50, двухрядный диффузор с камерой статического давления

размер (мм)	до 1500 мм	от 1600 до 2000 мм
Размер В	148	148
Размер Н	317	317
Размер Е	85	85
Размер F	94	94
Размер К	97	97
Размер М	121	121
Размер Ø D	198	198
Штуцер (ед.)	1	2

SAL50, трехрядный диффузор с камерой статического давления

размер (мм)	до 1500 мм	от 1600 до 2000 мм
Размер В	194	194
Размер Н	341	341
Размер Е	131,6	131,6
Размер F	141	141
Размер К	144	144
Размер М	168	168
Размер Ø D	222	222
Штуцер (ед.)	1	2

SAL50, четырехрядный диффузор с камерой статического давления

размер (мм)	до 1500 мм	от 1600 до 2000 мм
Размер В	241	241
Размер Н	367	367
Размер Е	178,2	178,2
Размер F	187	187
Размер К	190	190
Размер М	215	215
Размер Ø D	248	248
Штуцер (ед.)	1	2

Кодовый номер заказа (15-значный)

Позиция

S15 = артикул	1-3
000 = без камеры статического давления	
AK1 = с камерой статического давления, без дросселя	
AK2 = с камерой статического давления, с дросселем (FBD = обслуживается с лицевой стороны)	
AK3 = с камерой статического давления, с дросселем (SHD = самосрабатывающий дроссель)	
AK4 = с камерой статического давления, без дросселя, с внутренней шумоизоляцией	
AK5 = с камерой статического давления, с дросселем (FBD), с внутренней шумоизоляцией	
AK6 = с камерой статического давления, с дросселем (SHD), с внутренней шумоизоляцией	4-6
S = цвет втулок черный	
W = цвет втулок белый	7
0000 = крепеж	8-11
0500, 0600, 0700, 0800, 0900, 1000, 1100, 1200, 1300, 1400, 1500 = номинальный размер	12-15

S15 AK1 S 0000 0500 = пример кодового номера: S15 с камерой статического давления, без дросселя, с втулками черного цвета, длиной 500 мм

Кодовый номер заказа (15-значный)

Позиция

S35 = артикул	1-3
1 или 2 или 3 или 4 = число прорезей (стандартное исполнение)	4
0 = без облицовки перфорированным листом или L = с облицовкой перфорированным листом	5
000 = без камеры статического давления	
AK1 = с камерой статического давления, без дросселя	
AK2 = с камерой статического давления, с дросселем (FBD = обслуживается с лицевой стороны) или	
AK3 = с камерой статического давления, с дросселем (SHD = самосрабатывающий дроссель) или	
AK4 = с камерой статического давления, без дросселя, с внутренней шумоизоляцией или	
AK5 = с камерой статического давления, с дросселем (FBD), с внутренней шумоизоляцией или	
AK6 = с камерой статического давления, с дросселем (SHD), с внутренней шумоизоляцией	6-8
S = цвет втулки черный или W = цвет втулки белый	9
A = декоративный профиль (ZS), естественный цвет анодированного металла, без торцевой крышки (стандартное исполнение)	
B = декоративный профиль (ZS), белый (RAL 9010), напыление, без торцевой крышки (стандартное исполнение) или	
C = декоративный профиль (ZS), естественный цвет анодированного металла, с концевыми пластинами с обеих сторон или	
D = декоративный профиль (ZS), белый (RAL 9010), напыление, с концевыми пластинами с обеих сторон или	
E = декоративный профиль (ZS), естественный цвет анодированного металла, с концевой пластиной с левой стороны или	
F = декоративный профиль (ZS), белый (RAL 9010), напыление, с концевой пластиной с левой стороны	
G = декоративный профиль (ZS), естественный цвет анодированного металла, с концевой пластиной справа или	
H = декоративный профиль (ZS), белый (RAL 9010), напыление, с концевой пластиной справа	
I = опорный профиль (ZB), естественный цвет анодированного металла, без торцевых крышек (стандартное исполнение) или	
J = опорный профиль (ZB), белый (RAL 9010), напыление, без торцевых крышек (стандартное исполнение) или	
K = опорный профиль (ZB), естественный цвет анодированного металла, с углами среза с обеих сторон) или	
L = опорный профиль (ZB), белый (RAL 9010) напыление, с углами среза с обеих сторон или	
M = опорный профиль (ZB), естественный цвет анодированного металла, с углом среза слева или	
N = опорный профиль (ZB), белый (RAL 9010) напыление, с углом среза слева или	
O = опорный профиль (ZB), естественный цвет анодированного металла, с углом среза справа или	
P = опорный профиль (ZB), белый (RAL 9010) напыление, с углом среза справа	10
0 = без винтового крепления опорного профиля или 1 = с винтовым креплением опорного профиля	1
0500, 0600, 0700, 0800, 0900, 1000, 1100, 1200, 1300, 1400, 1500, 1600, 1700, 1800, 1900, 2000 = номинальный размер	12-15

S35 1 0 AK1 S A 0 0500 = пример: S35, однощелевой, без покрытия перфорированным листом стали, с камерой статического давления, без дросселя, с втулками черного цвета, декоративный профиль (ZS) естественный цвет анодированного металла, без торцевых крышек, без винтового крепления опорного профиля, длиной 500 мм.



Кодовый номер заказа (15-значный)

Позиция

S50 = Артикул	1-3
1 или 2 или 3 или 4 = число прорезей (стандартное исполнение)	4
0 = без облицовки перфорированным листом или L = с облицовкой перфорированным листом	5
000 = без камеры статического давления или	
AK1 = с камерой статического давления, без дросселя или	
AK2 = с камерой статического давления, с дросселем (FBD = обслуживается с лицевой стороны) или	
AK3 = с камерой статического давления, с дросселем (SHD = самосрабатывающий дроссель) или	
AK4 = с камерой статического давления, без дросселя, с внутренней шумоизоляцией или	
AK5 = с камерой статического давления, с дросселем (FBD), с внутренней шумоизоляцией или	
AK6 = с камерой статического давления, с дросселем (SHD), с внутренней шумоизоляцией	6-8
S = цвет втулки черный или W = цвет втулки белый	9
A = декоративный профиль (ZS), естественный цвет анодированного металла, без торцевой крышки (стандартное исполнение) или	
B = декоративный профиль (ZS), белый (RAL 9010), напыление, без торцевой крышки (стандартное исполнение) или	
C = декоративный профиль (ZS), естественный цвет анодированного металла, с концевыми пластинами с обеих сторон или	
D = декоративный профиль (ZS), белый (RAL 9010), напыление, с концевыми пластинами с обеих сторон или	
E = декоративный профиль (ZS), естественный цвет анодированного металла, с концевой пластиной с левой стороны или	
F = декоративный профиль (ZS), белый (RAL 9010), напыление, с концевой пластиной с левой стороны	
G = декоративный профиль (ZS), естественный цвет анодированного металла, с концевой пластиной справа или	
H = декоративный профиль (ZS), белый (RAL 9010), напыление, с концевой пластиной справа или	
I = опорный профиль (ZB), естественный цвет анодированного металла, без торцевых крышек (стандартное исполнение) или	
J = опорный профиль (ZB), белый (RAL 9010), напыление, без торцевых крышек (стандартное исполнение) или	
K = опорный профиль (ZB), естественный цвет анодированного металла, торцевой крышки, с углами среза с обеих сторон) или	
L = опорный профиль (ZB), белый (RAL 9010) напыление, с углами среза с обеих сторон или	
M = опорный профиль (ZB), естественный цвет анодированного металла, с углом среза слева или	
N = опорный профиль (ZB), белый (RAL 9010) напыление, с углом среза слева или	
O = опорный профиль (ZB), естественный цвет анодированного металла, с углом среза справа	
P = опорный профиль (ZB), белый (RAL 9010) напыление, с углом среза справа	10
0 = без винтового крепления опорного профиля или 1 = с винтовым креплением опорного профиля	11
0600, 0750, 0900, 1050, 1200, 1350, 1500, 1650, 1800, 1950 = номинальный размер	12-15

S50 1 0 AK1 S A 0 0600 = Пример: S50, с одной прорезью, без облицовки перфорированным листом, с камерой статического давления, без дросселя, с черными втулками, с декоративным профилем (ZS), естественный цвет анодированного металла, без винтового крепления опорного профиля, длиной 600 мм.



Щелевой диффузор SAL-V (регулируемый с помощью сервопривода)

Регулируемый диффузор SAL-V является линейным диффузором с шириной профиля 35-мм.

Он состоит из прессованного алюминиевого профиля с эксцентриковыми втулками или втулками сопел из АБС-полимера и эксплуатируется вместе с камерой статического давления.

SAL-V в зависимости от сферы использования и объемов пропускаемого воздуха снабжается несколькими рядами прорезей. Диффузоры могут быть объединены в линии любой длины.

Вмонтированные в профили втулки Emco дают возможность идеального приспособления направления продува к задачам кондиционирования и особенностями помещения.

Положение втулки, необходимое для выполнения определенной функции, устанавливается на стадии производства, однако может быть изменено после установки диффузора.

Диффузоры и цепочки диффузоров благодаря стабильному управлению высокоиндуктивными лучами могут быть использованы в открытых и закрытых потолочных системах, в том числе и при регулируемых системах воздухоподдачи.

Сферы использования

- в зонах комфорта со средней высотой потолков в режиме подачи охлажденного или нагретого воздуха
- в зонах высокого воздухообмена и низкой скорости воздуха
- в ситуациях, когда диффузор по форме и окраске должен соответствовать особенностям помещения
- при использовании регулируемых систем воздухоподдачи
- в офисных помещениях, конференц-залах, помещениях, в которых установлены компьютеры, в чистых производственных помещениях, в универсальных магазинах, кинотеатрах, театрах и т.д.

Преимущества

- Настройка направления струй от высокодиффузного до вертикального с помощью сервопривода
- Возможность адаптации к изменившемуся характеру использования помещения
- Быстрое снижение температуры и скорости потока в режиме охлажденного воздуха
- Регулируемая дистанция выброса
- Возобновляемость настроек диффузора
- Настройка диффузора в соответствии с условиями заказа на этапе его изготовления
- Возможность перенастройки диффузора даже после его установки
- Стабильность настройки при чистке диффузора





ДеПфа-Банк, Висбаден

Технические параметры кондиционирования SAL-V

Номинальный размер [-]	L_{WA} [dB]	V_0 [м³/ч]	ΔP [Pa]	Минимальное расстояние [м]	$x_{крит}$ [м]	V_0 [м³/ч]	ΔP [Pa]	y [м]
SAL-V-3	30	165	12	10	10,6	180	11	1,8
	35	200	18	12	13,8	220	16	2,0
	40	250	27	> 15	> 15,0	280	26	2,7
SAL-V-5	30	230	10	8	12,3	250	10	1,4
	35	275	15	> 15	15,0	300	14	2,3
	40	350	23	> 15	> 15,0	375	23	2,7
SAL-V-6 SAL-V-7	30	280	9	11	13,4	300	9	1,7
	35	360	14	> 15	> 15,0	380	14	2,5
	40	440	21	> 15	> 15,0	500	22	3,5
SAL-V-8 SAL-V-9	30	342	8	> 15	15,0	350	7	1,7
	35	420	12	> 15	> 15,0	480	8	2,7
	40	535	20	> 15	> 15,0	570	18	3,6
SAL-V-10	30	400	8	> 15	> 15,0	400	7	2,2
	35	490	12	> 15	> 15,0	530	11	3,0
	40	600	18	> 15	> 15,0	650	17	3,8

Примечание: принимается минимальное расстояние при высоте монтажа 3,0 м таким образом, чтобы скорости в зоне кондиционирования не превышали 0,2 м/сек. Критический путь струи при $\Delta T = -8$ К. Дистанция выброса струи при подаче нагретого воздуха при $\Delta T = 10$ К. (данные таблицы действительны при $L = 1$ м.) Столбцы, окрашенные в голубой цвет: положение втулки 1A, F6 (горизонтальная струя), столбцы, окрашенные в красный цвет: положение втулки CD (вертикальная струя).

Конструкция SAL-V

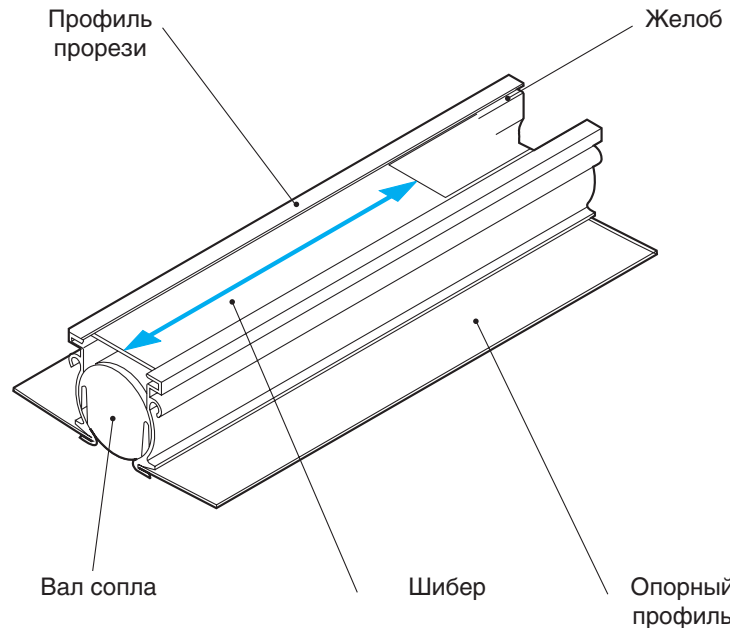
Диффузор SAL-V состоит из прессованного алюминиевого профиля с эксцентриковыми втулками или втулками сопел длиной 100мм и камеры статического давления.

Профили прорезей специально сконструированы с желобами, по которым по осевой линии свободно могут передвигаться ползуны. Ползуны сконструированы таким образом, чтобы в каждом случае к открытому полю примыкало закрытое, и наоборот. Все ползуны соединены посредством соединительного листа с ходовым винтом, приводимым в движение электромотором.

Принцип действия SAL-V

Наряду с эксцентриковыми втулками в некоторых рядах прорезей размещены валы сопел, техническое назначение которых существенно отличается от функций, выполняемых эксцентриковыми втулками.

Посредством перемещения приводимых в движение сервоприводом ползунков происходит открытие и закрытие валов сопел. Если валы закрыты, струя, соответствующая данному положению эксцентриковой втулки, имеет горизонтальное направление. При открытых валах сопел значительная часть воздуха из-за вызванной ими потери давления устремляется в помещение в вертикальном положении, увлекая за собой воздух, выходящий через эксцентриковые втулки. Это позволяет без проблем осуществлять подачу охлажденного (горизонтальная струя) и нагретого (вертикальная струя) воздуха с помощью одного агрегата.



Конструкция

Описанный принцип функционирования требует вследствие особенностей занимаемой площади и выполняемых функций некоторых ограничений, касающихся геометрии размещения:

- SAL-V должен иметь длину не менее 1000 мм и не более 2000 мм.
- SAL-V должен иметь не менее трех рядов прорезей (из которых 2 должны функционировать в режиме кондиционирования воздуха).
- SAL-V может насчитывать не более 10 параллельно расположенных прорезей (из которых 6 должны постоянно функционировать). Для определения необходимого числа прорезей определяют сначала т.н. расчетное число прорезей, исходя из общего объема потока воздуха, проходящего через прорезь, и средней нагрузки прорези (примерно $75 \text{ м}^3/\text{ч}$ на метр).

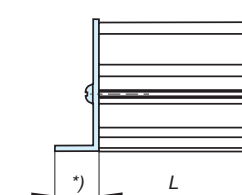
Затем с помощью расположенной рядом таблицы определяется технологическое число прорезей или рассчитываются возможные комбинационные варианты.

Расчетное число прорезей	Технологическое число прорезей
2	3
3	5
4	6
4	7
5	8
5	9
6	10

Торцовые крышки

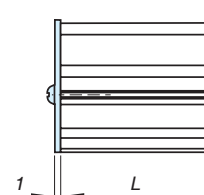
Торцовые крышки должны быть указаны в заказе (это не относится к SAL 15). Если такие данные в заказе отсутствуют, агрегат будет поставлен без торцовых крышек. Углы среза комбинируются с торцовыми крышками. Для сбалансирования более мощной системы диффузоров SAL потери давления в диффузорах повышаются за счет использования постоянного сопротивления, устанавливаемого в штуцерах камеры статического давления. В качестве сопротивлений используются перфорированные диски с открытым сечением (по выбору) 21%, 35%, 40%, 46% или 58%

EW углы среза

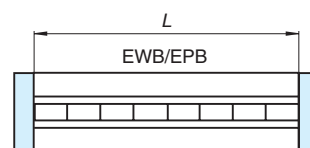
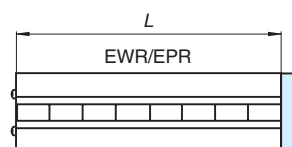
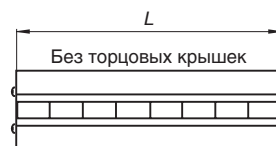
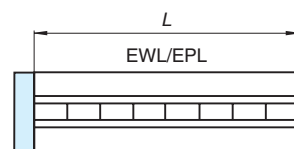


*) SAL 35 = 15
SAL 50 = 20

EW торцовая пластина



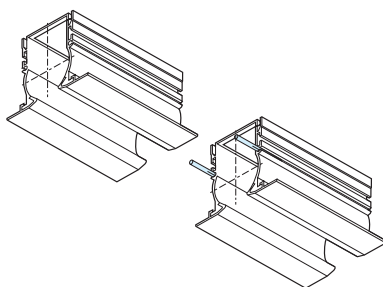
Возможности комбинирования



Принадлежности SAL, SAL-V

Соединения

Соединение отдельных прорезей осуществляется с помощью соединительного и центрирующего профилей, входящих при формировании линий диффузоров в стандартный объем поставки.





F Saunalandschaft
gemischte Zone

sauna

200 m² sauna

Dampfbad 45°C
Bitte nicht rauchen
• abdecken
• Handtuch oder Sitzmatte
• befeuchten
Danke



Щелевой диффузор SAL-S

Щелевой диффузор SAL-S изготавливается с шириной профиля 35 мм.

Он полностью состоит из пресованного алюминиевого профиля с вмонтированной дроссельной заслонкой и эксплуатируется вместе с камерой статического давления.

С помощью щелевых диффузоров типа SAL-S могут решаться многие задачи кондиционирования в зонах комфорта.

Полученная высокоиндуктивная горизонтальная струя, быстро уменьшающая разность температур и снижающая скорость движения воздуха, обеспечивает уют в зоне кондиционирования.

Области использования

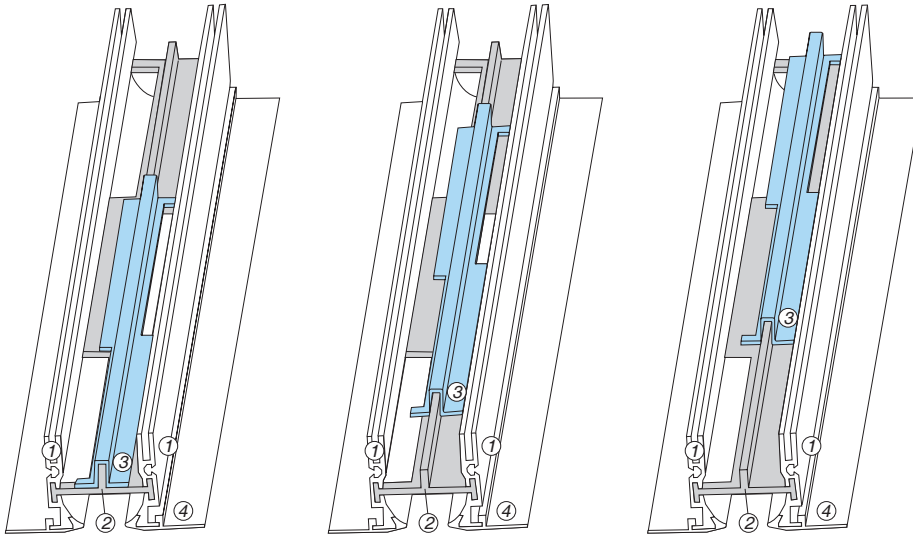
- в зонах комфорта со средней высотой потолков в режиме подачи охлажденного и нагретого воздуха
- в зонах с высоким воздухообменом и низкой скоростью перемещения воздуха
- в ситуациях, когда форма и окраска диффузора должны быть подчинены особенностям помещения
- при использовании в системах регулируемого воздухопотока
- в офисных помещениях, конференц-залах, помещениях, в которых установлены компьютеры, в универсальных магазинах, кинотеатрах, театрах и т.д.

Преимущества

■ **Единственный в мире щелевой диффузор, который можно перемещать в радиальном направлении!**

- Полностью изготовлен из алюминия.
- Отсутствует повышение риска возгорания потолочной конструкции
- Предустановка диффузора при изготовлении в соответствии с условиями заказа
- Устойчивость настройки при чистке агрегата
- Вмонтированный, легко доступный дроссель
- Отсутствие сквозняка при работе в режиме подачи охлажденного воздуха
- Низкий уровень шума





Конструкция SAL-S

Щелевой диффузор SAL-S состоит из прессованных алюминиевых боковых профилей (1), соединительного профиля (2) со строго определенными щелевыми отверстиями для выхода воздуха, а также наложенного на соединительный профиль и выдвигаемого в продольном направлении профиля с дроссельной задвижкой (3).

В зависимости от назначения на боковые профили (1) накладываются облицовочные или опорные профили (4).

Профиль с дроссельной задвиж-

кой перемещается и фиксируется с помощью легко доступного с внешней стороны винта, чтобы избежать непреднамеренного изменения регулировки.

Размеры дроссельной задвижки рассчитаны таким образом, чтобы при ее перемещении все отверстия для выхода воздуха уменьшались в размере одинаково.

Облицовочные и опорные профили, как и соединительный профиль, в стандартном исполнении имеют натуральный цвет анодированного металла (E6C0).

Торцовые крышки и соединитель-

ные элементы такие же, как у SAL35.

Поставляемые размеры L (в мм): 500, 600, 700, 800, 900, 1000, 1100, 1200, 1300, 1400, 1500, 1600, 1700, 1800, 1900, 2000.

Возможна поставка промежуточных размеров.

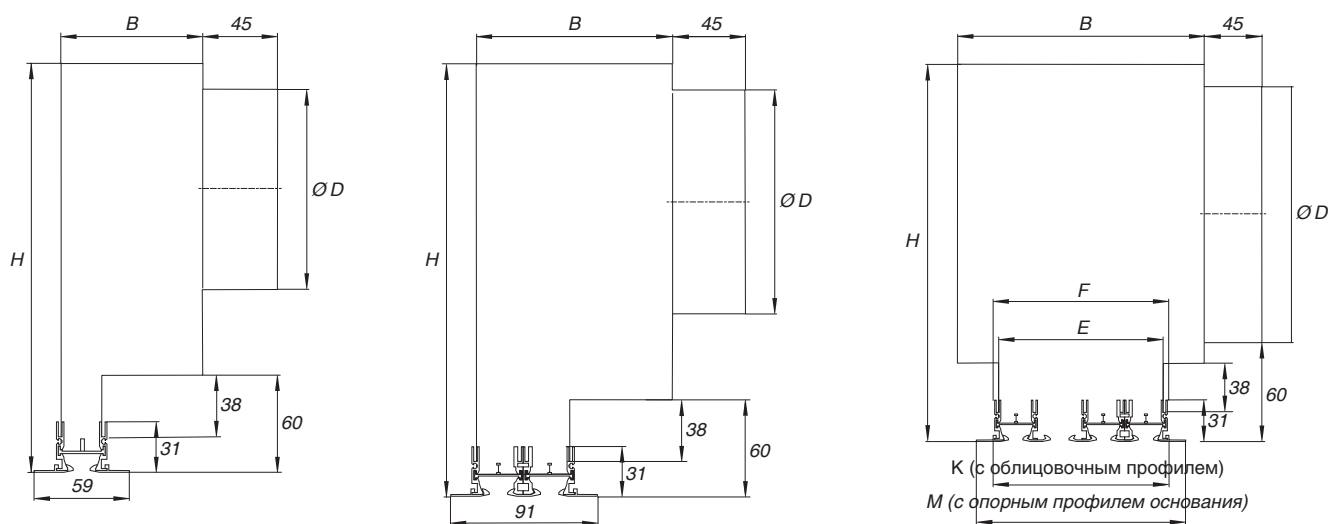
Возможно составление цепочек любой длины из стандартных длин.

Соединение диффузоров невидимо с внешней стороны и осуществляется посредством соединительных и центрирующих профилей.

Технические параметры кондиционирования SAL-S

Номинальные размеры [-]	L_{WA} [dB]	V_0 [m ³ /h]	ΔP [Pa]	Минимальное расстояние [m]	X_{krit} (diffus)
SAL-S-1	30	95	16	–	2,1
	35	115	23	3,3	2,6
	40	140	34	15,0	3,4
SAL-S-2	30	160	18	5,0	1,9
	35	195	25	11,2	2,4
	40	235	37	> 15,0	3,2
SAL-S-3	30	205	18	4,8	1,7
	35	245	26	9,8	2,1
	40	295	38	> 15,0	2,6
SAL-S-4	30	240	18	4,4	1,5
	35	290	26	8,5	1,9
	40	345	38	14,5	2,3

Примечание: принимается минимальное расстояние при высоте монтажа 3,0 м таким образом, чтобы скорости в зоне кондиционирования не превышали 0,2 м/сек. Критический путь струи при $\Delta T = -8$ К (данные таблицы действительны при $L = 1$ м.)



SAL-S, одnorядный диффузор с камерой статического давления

размер (мм)	до 1500 мм	от 1600 до 2000 мм
Размер В	88	88
Размер Н	215	215
Размер Е	25	25
Размер F	32	32
Размер К	35	35
Размер М	59	59
Размер Ø D	123	123
Штуцер (ед.)	1	2

SAL-S, двухрядный диффузор с камерой статического давления

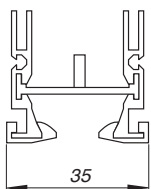
размер (мм)	до 1500 мм	от 1600 до 2000 мм
Размер В	120	120
Размер Н	230	230
Размер Е	57	57
Размер F	65	65
Размер К	67	67
Размер М	91	91
Размер Ø D	138	138
Штуцер (ед.)	1	2

SAL-S, трехрядный диффузор с камерой статического давления

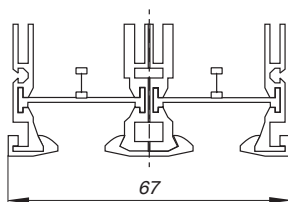
размер (мм)	до 1500 мм	от 1600 до 2000 мм
Размер В	152	152
Размер Н	250	250
Размер Е	89,5	89,5
Размер F	97	97
Размер К	100,5	100,5
Размер М	124,5	124,5
Размер Ø D	158	158
Штуцер (ед.)	1	2

SAL-S, четырехрядный диффузор с камерой статического давления

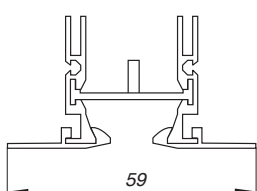
размер (мм)	до 1500 мм	от 1600 до 2000 мм
Размер В	184	184
Размер Н	290	290
Размер Е	122	122
Размер F	130	130
Размер К	133	133
Размер М	157,5	157,5
Размер Ø D	198	198
Штуцер (ед.)	1	2



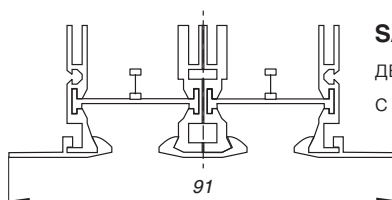
SAL-S-1
однощелевой профиль SAL
с облицовочными профилями



SAL-S-2
двухщелевой профиль SAL
с облицовочными профилями



SAL-S-1
однощелевой профиль SAL
с опорными профилями



SAL-S-2
двухщелевой профиль SAL
с опорными профилями

Принцип действия SAL-S

Воздух поступает вертикально между боковыми профилями на соединительный профиль и в зависимости от числа отверстий разделяется на большое количество струй.

В стандартном исполнении в профиль попеременно с разных сторон вводятся 92 миллиметровые прорези, в результате чего также попеременно выходят отдельные (высокодиффузные) струи воздуха. Фиксированное позиционирование прорезей внутри профиля обеспечивает горизонтальное направление выходящего воздуха. В зависимости от назначения на одной стороне профиля может быть размещено несколько прорезей одна за другой, чтобы, например, обеспечить высокую дальность горизонтальных струй. Таким образом может быть сформирована и полностью односторонняя потолочная струя.

Как правило, на соединительный профиль надевается профиль со щелевой задвижкой, который в «открытом» состоянии не выполняет роль дросселя, но положительно влияет на технические и шумовые характеристики SAL-S. Профиль с дроссельной задвижкой может плавно перемещаться по всей длине прорези таким образом, что при «закрытом» положении было закрыто примерно 50% длины прорези. При этом происходит практически трехкратное эффективное падение давления воздуха по сравнению с положением «открыто». Число рядов прорезей зависит от общего объема воздухопотока. Рекомендуемые удельные потоки воздуха составляют от 50 до 100 м³/ч на м. (в расчете на 1 м. активной длины прорези). Число параллельно расположенных рядов прорезей по аэротехническим и акустическим соображениям должно быть не более четырех.



Конгресс-центр, Мюнхен

Кодовый номер заказа (15-значный)

ПОЗИЦИЯ

SALS = артикул	1-4
1 или 2 или 3 или 4 = число прорезей	5
AK1 = с камерой статического давления, без дросселя	
AK4 = с камерой статического давления, без дросселя, с внутренней шумозащитой	6-8
A = с облицовочным профилем (ZS), натуральный цвет анодированного металла, без торцовых крышек (стандартный вариант) или	
V = с облицовочным профилем (ZS), белый (RAL 9010), напыление, без торцовых крышек (стандартный вариант) или	
C = с облицовочным профилем (ZS), натуральный цвет анодированного металла, с концевыми пластинами с обеих сторон или	
D = с облицовочным профилем (ZS), белый (RAL 9010), напыление, с концевыми пластинами с обеих сторон или	
E = с облицовочным профилем (ZS), натуральный цвет анодированного металла, с концевой пластиной слева или	
F = с облицовочным профилем (ZS), белый (RAL 9010), напыление, с концевой пластиной слева или	
G = с облицовочным профилем (ZS), натуральный цвет анодированного металла, с концевой пластиной справа или	
H = с облицовочным профилем (ZS), белый (RAL 9010), напыление, с концевой пластиной справа или	
I = с опорным профилем (ZB), натуральный цвет анодированного металла, без торцовых крышек (стандартный вариант)	
J = с опорным профилем (ZB), белый (RAL 9010), напыление, без торцовых крышек (стандартный вариант) или	
K = с опорным профилем (ZB), натуральный цвет анодированного металла, с углом среза с обеих сторон или	
L = с опорным профилем (ZB), белый (RAL 9010), напыление, с углом среза с обеих сторон или	
M = с опорным профилем (ZB), натуральный цвет анодированного металла, с углом среза с обеих сторон или	
N = с опорным профилем (ZB), белый (RAL 9010), напыление, с углом среза слева или	
O = с опорным профилем (ZB), натуральный цвет анодированного металла, с углом среза справа или	
P = с опорным профилем (ZB), белый (RAL 9010), напыление, с углом среза справа	10
00 = крепеж	11
0500, 0600, 0700, 0800, 0900, 1000, 1100, 1200, 1300, 1400, 1500, 1600, 1700, 1800, 1900, 2000 = номинальный размер	12-15

SALS 1 AK1 A 00 0500 = пример кодового номера : SAL-S, с одной прорезью, с камерой статического давления, без дросселя, с облицовочным профилем (ZS), натуральный цвет анодированного металла, без торцовых крышек, длиной 500 мм.



Щелевой диффузор SVL

Линейный диффузор SVL имеет высоту 80 мм, при том что высота прорезей в активном состоянии составляет 50 мм.

Диффузор состоит из прессованного алюминиевого профиля с вмонтированными эксцентриковыми втулками и валами сопел, которые размещены вертикально по отношению к прорезям, и эксплуатируется в сборе с камерой статического давления.

Линейный диффузор SVL с интегрированными эксцентриковыми втулками и валами сопел предназначен в первую очередь для пристенного монтажа непосредственно под потолком.

Благодаря взаимосвязанной регулировке вертикальных элементов направления получают состоящую из нескольких отдельных струй высокоиндуктивную горизонтальную струю, которая, несмотря на прилегание к потолку, обеспечивает быстрое снижение скорости воздуха и разность температур.

Необходимая для выполнения определенных функций комбинация и настройка втулок осуществляется еще на стадии изготовления, однако дополнительная корректировка для оказания воздействия на скорость воздуха в определенных местах возможна и на встроенном диффузоре.

Области использования

- в зонах комфорта со средней высотой потолков в режиме подачи охлажденного и нагретого воздуха
- в ситуациях, когда форма и окраска диффузора должны учитывать особенности помещения
- при использовании в системах регулируемого воздухопотока
- в офисных помещениях, конференц-залах, в чистых производственных помещениях, в универсальных магазинах, кинотеатрах, театрах и т.д.

Преимущества

- полностью изготовлен из алюминия
- плавная регулировка скорости выхода и объемов воздуха путем изменения сечения на валах управления воздухом
- Возможно управление критическим путем струи
- Управление уровнем индукции
- Воспроизводимая настройка диффузора
- Возможности регулировки после установки
- Устойчивость регулировки диффузора во время его чистки



Конструкция SVL

Линейный диффузор SVL состоит из прессованного алюминиевого профиля с обтекающими его опорными профилями, вставленными эксцентриковыми втулками и валами сопел, а также с камерой статического давления. Профили с прорезями соединены в геометрически замкнутом положении с камерой статического давления.

Области использования

Линейный диффузор может использоваться в качестве отдельного диффузора или соединенным в линию.

Рекомендуются следующие воздухопотоки (в расчете на 1 м. прорези) - от 75 до 180 м³/час.

Принцип действия

В стандартном исполнении размещены поочередно две эксцентриковые втулки и один вал сопла. Эксцентриковая втулка образует вместе с профилем прорези струйный канал, который прогоняет воздух по круговой орбите. Таким образом формируется направление струи, зависящее от позиции втулки.

Благодаря взаимосвязанной регулировке расположенных рядом с валом сопла эксцентриковых втулок образуются по всей длине линейного диффузора большое число отдельных высокоиндуктивных клиновидных струй.

Посредством соответствующей комбинации используемых типов втулок может образовываться различное число таких отдельных струй на единицу длины. Таким образом оказывается влияние на индукцию и длину пробега общей струи.

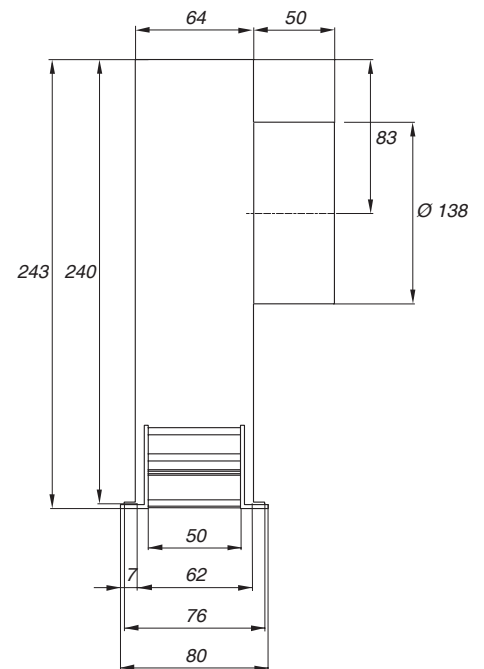
Размеры

Размеры с ZB (с опорными профилями) и EWB (углом среза):

Высота диффузора: 80 мм

Длина:

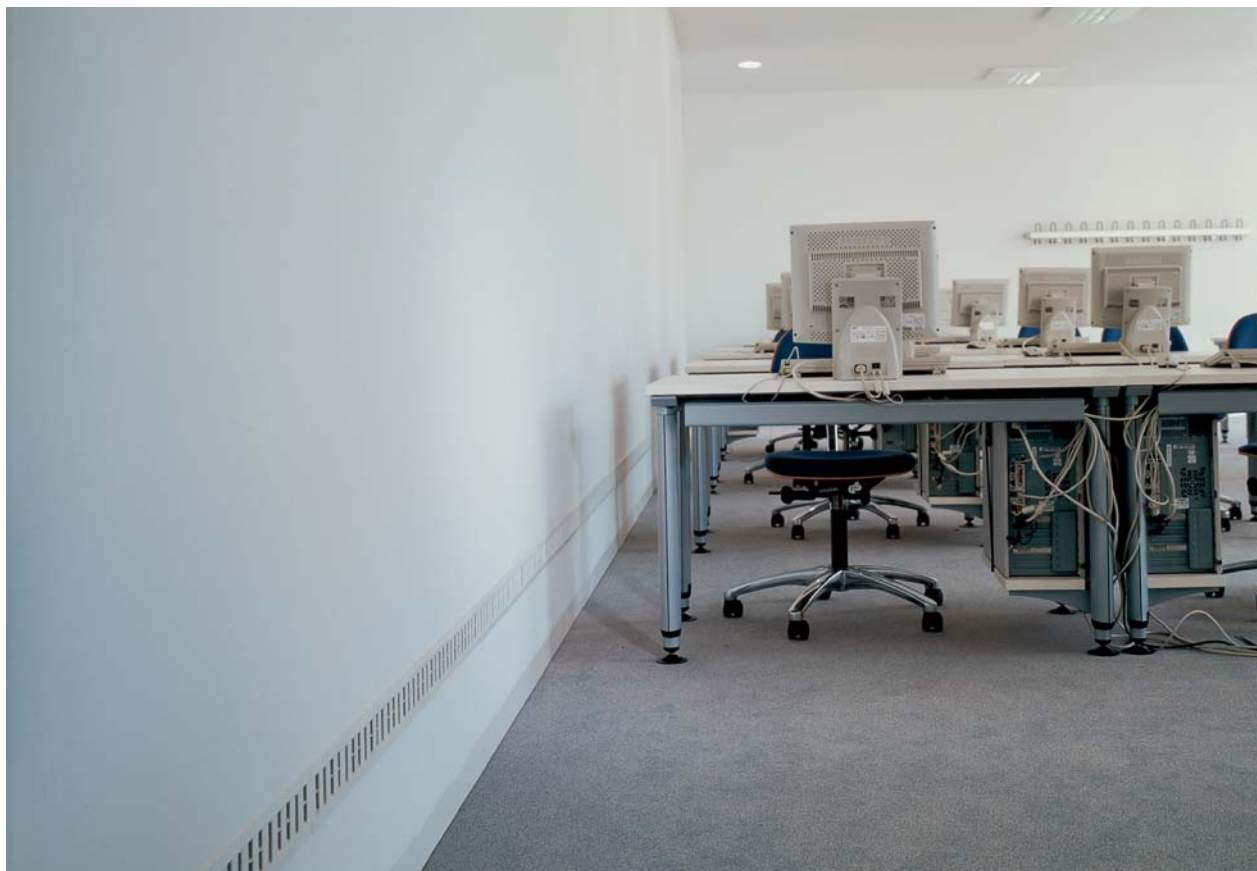
- L = 1008 мм (1 штуцер) (активная длина прорези 1500 мм)
- L = 1498 мм (1 штуцер) (активная длина прорези 2250 мм)
- L = 1982 мм (2 штуцера) (активная длина прорези 3000 мм)



Технические параметры кондиционирования SVL

Номинальный размер [-]	L _{WA} [dB]	V ₀ [m ³ /h]	ΔP [Pa]	Минимальное расстояние [m]	X _{krit} [m]
SVL-1008	30	225	29	9,1	2,5
	35	275	42	11,5	3,1
	40	325	56	13,7	4,0
SVL-1498	30	315	24	8,2	2,3
	35	380	36	10,5	2,9
	40	450	49	12,7	3,6
SVL-1982	30	390	22	7,5	2,2
	35	500	34	10,2	2,8
	40	620	49	12,8	3,4

Примечание: принимается минимальное расстояние при высоте монтажа 3,0 м таким образом, чтобы скорости в зоне кондиционирования не превышали 0,2м/сек. Критический путь струи при ΔT= -8 К



Помещения для учебных занятий ТПП Потсдама

Кодовый номер заказа (15-значный)		ПОЗИЦИЯ
SVL = артикул		1-3
S = цвет втулок черный или		
W = цвет втулок белый		4
0000000 = крепеж		5-11
	1008, 1498, 1982 = габаритная длина	12-15
SVL S 0000000 1008	= пример кодового номера	